

Elektroseilwinde ESG
 Electric rope winch ESG
 Köysivinssi/köysivintturi ESG



Bitte Gesamtprogramm anfordern oder downloaden!

Please order our comprehensive brochure or download it!

Tutustu myös yleisesitteeseemme jossa koko tuotevalikoima

Seilwinden- Baureihe für Zuglasten von 150 bis 2100 kg:

- hochwertige Getriebe mit Bremsmotoren 400 V oder ~ 230 V/ 50 Hz
- Breite Seiltrommel für große Seillängen
- Überlastsicherung ab 1000 kg
- vielfältige Optionen (Liste Ausführungs- und Anbauvarianten für Elektro-Seilwinden)
- Sonderausführungen auf Anfrage (Checkliste - angetriebene Seilwinden)

— Abb.: ESG 500, Option gerillte Seiltrommel und Schlaffseilschalter

Range of electric wire rope winches with capacities from 150 to 2100 kg:

- high quality geared 3 phase 400 V brake motor or ~230V/50 Hz motor
- long drum with high rope capacity
- overload protection for loads exceeding 1000 kg
- various options (see sheet Rope winch accessories)
- special versions available on request (Checklist - driven winches)

— Picture shows ESG 500, option grooved drum and slack rope device

Valikoima vinssejä/vinttureita kuormille 150 - 2100 kg :

- Laadukas kolmivaihemoottori 400 V3 vaihe 50 Hz
- Soveltuu hyvin pitkille köysipituuksille, ja suuremmille taakoille
- Paljon lisävaihtoehtoja (katso liite vinssin lisävarusteet)
- Myös räätälöityjä ratkaisuja toivomusten mukaan

— kuvassa: ESG 500, optiona Turitettu köysirumpu sekä löysän köyden estolaite

48-2



haacon hebeteknik gmbh
 Josef-Haamann-Str. 6
 D-97896 Freudenberg/Main

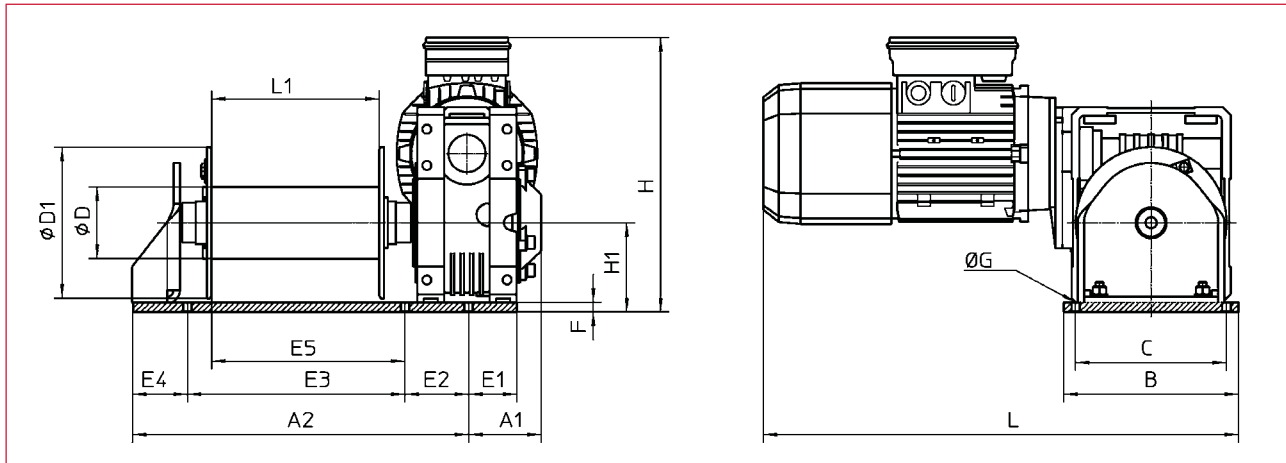
Tel: + 49 (0) 93 75/84-0
 Fax: + 49 (0) 93 75/84-86
 E-mail: hebeteknik@haacon.de
 Internet: http://www.haaccon.com



Technische Daten

Technical data

Tekniset mitat



Maß	A1	A2	B	C	D	D1	E1	E2	E3	E4	E5	L1	F	G	H	H1	L
ESG 150	82	370	190	170	70	140	48	60	267	43	218	181	12	9	280	84,5	480
ESG 200	82	370	190	170	70	140	48	60	267	43	218	181	12	9	290	84,5	500
ESG 250	82	370	190	170	70	140	48	60	267	43	218	181	12	9	290	84,5	510
ESG 400	424	92	220	190	90	190	61	80	274	70	243,5	211	12	10,5	356	112	560
ESG 500	424	92	220	190	90	190	61	80	274	70	243,5	211	12	10,5	345	112	600
ESG 650	106	510	260	230	110	248	71	90	350	70	312	282	15	13	410	140	630
ESG 750	106	510	260	230	110	248	71	90	350	70	312	282	15	13	400	140	635
ESG 990/1000	106	510	260	230	110	248	71	90	350	70	312	282	15	13	410	140	680
ESG 1100	23	722,5	380	340	168	275	22,5	250	450	22,5	333	278	25	17	307	165	862
ESG 1500	23	722,5	380	340	168	275	22,5	250	450	22,5	333	278	25	17	305	165	903
ESG 2100	23	722,5	380	340	168	275	22,5	250	450	22,5	333	278	25	17	335	165	950

Bei Bestellung bitte angeben: Typ + Zubehör-Nr. (Blatt 49-1)

For order please indicate type + No. of Accessories (sheet 49-1)

Tilattaessa huomioi tyyppi numero + lisävarusteet(sivu 49-1)

Technische Daten / Technical data / tekniset tiedot

Spannung / Voltage / Jännite				400 V 50 Hz / 3-Phasen							230 V / 50 Hz ~				
	F _{Seilzug}	W.L.L	SSK _{köysivoima}	kg	150	250	500	750	990/1000 ⁶	1500	2100	200	400	650	1100
	Seilaufnahme	Storage	köysipituus	m	10	8	10,5	12,5	12	14	14	10	10,5	14	17
	V _{Seil}	V _{Rope}	Nopeus _{Cable}	m/min	7,2	7,2	7,5	5,1	4,4	5	5	7,2	7,5	4,2	5
	F _{Seilzug}	W.L.L	SSK _{köysivoima}	kg	125	200	400	590	775	1200	1650	165	320	520	910
	Seilaufnahme	Storage	Köysipituus	m	34	28	35	43	43	45	45	34	35	48	56
	V _{Seil}	V _{Rope}	Nopeus _{Cable}	m/min	8,6	9,1	9,4	6,5	5,3	5,9	6,1	8,6	9,4	5,3	5,9
	max. mögl. Seilkap.	max. Storage	Cköysipituus max	m	79	53	65	126	126	45	45	79	65	138	76
	nicht drehungsfrei	Ordinary rope	vakioköysi	mm	4 ¹	5 ¹	6 ¹	8 ¹	8 ²	11 ¹	11 ²	4 ¹	6 ¹	7 ¹	9 ²
	Triebwerksgruppe ⁴	Rating ⁴	Nostinluokka FEM ⁴		2m	1Am	1Bm	1Bm	1Bm	1Am	1Cm	1Am	1Am	1Am	1Am
	drehungsarm	non twisting	kiertymätön	mm	4 ¹	5 ¹	6 ²	8 ²	8 ²	11 ¹	11 ³	4 ¹	6 ²	7 ²	9 ²
	Triebwerksgruppe ⁴	Rating ⁴	Nostinluokka FEM ⁴		1Am	1Bm	1Bm	1Bm	1Cm	1Bm	1Cm	1Bm	1Bm	1Bm	1Bm
Motorleistung	Power rating	Moottoriteho	kW	0,37	0,55	1,1	1,5	1,5	1,5	2,2	0,55	1,1	1,1	1,1	
Nennstrom	Current	Virta	A	1,09	1,43	2,82	3,8	3,8	3,8	5,4	4,5	7,5	7,5	7,5	
Gewicht o. Seil	Weight wo. rope	Paino ilman köyttä	kg	18	21,5	38	90	98	193	198	34	58	100	195	
Typ	Type	Type	ESG	150	250	500	750	990/1000	1500	2100	200	400	600	1100	

¹Drahtfestigkeit / Single strain strength / köyden vetolujuus min. 1570 N/mm²

²Drahtfestigkeit / Single strain strength / köyden vetolujuus min. 1770 N/mm²

³Drahtfestigkeit / Single strain strength / köyden vetolujuus min. 1960 N/mm²

⁴Triebwerksgruppe nach / Rating according to / luokitusluokka DIN 15020 bzw. FEM 9.511

⁵Seil nicht im Lieferumfang / Rope not included / ilman köyttä

⁶mit Überlastsicherung ab 1000 kg / with overload protection over 1000 kg / sis ylikuormasuojan taakoille yli 1000 kg

Maße und Konstruktionsänderungen vorbehalten.

We reserve the right to amend specifications without notice or obligation.
haaon se réserve le droit de modifier les caractéristiques de son matériel.

Ausführungs- und Anbauvarianten für Elektro-Seilwinden

Rope winch accessories
Lisävarusteet

Bezeichnung Nomination varusteet	
1	Hängetaster mit Zuleitung Cable pendant remote control Kauko-ohjauslaite
2	Drucktaster zur Wandmontage Auxiliary switch for wall mounting seinäkiinnike
3	Schützsteuerung Auxiliary control box erillinen painikeohjain
4	Funksteuerung Radio control Radio ohjaus
5	Variable Seilgeschwindigkeit Variable rope speed Portaaton nopeuden säätö
6	Hubbegrenzungsschalter Limiting switch Rajakytkimet
7	Schlaffseilschalter Slack rope device Löysän köyden estolaite
8	Elektrischer Überlastungsschutz/Lastbegrenzer Electrical overload protection Sähköinen ylikuormasuoja
9	Gerillte Seiltrommel Grooved rope drum Uritettu köysirumpu
10	Andruckrolle Pressure roller Köyden puristusmekanismi rummulle
11	Auskuppelbare Seiltrommel Disengageable rope drum Irroitettavissa oleva köysirumpu
12	Not- Handantrieb Emergency drive Hätä ajomahdollisuus
13	Geteilte Trommel - Seilabgang und Seilaufnahme angeben Devided rope drum - pls. indicate pay-off direction and storage Köysirumpu useammalle köydelle, ilmoita myös köysien ulostulo ja köysimäärä
14	Seiltrommelverlängerung - Seilaufnahme angeben Prolonged rope drum - pls. indicate storage Pitkä köysirumpu, ilmoita köysipituus

Schützsteuerung (3) erforderlich bei / Auxiliary control box required at /
Commande supplémentaire obligatoire chez **(4), (5), (6), (7), (8), (12)**

49-1

Finnhoist

Finnhoist Oy
Bredantie 12 D
02700 Kauniainen
www.finnhoist.fi

roy.soderholm@finnhoist.fi



haacon hebetechnik gmbh
Josef-Haamann-Str. 6
D-97896 Freudenberg/Main

Tel: + 49 (0) 93 75/84-0
Fax: + 49 (0) 93 75/84-86
e-mail: hebetechnik@haacon.de
Internet: <http://www.haaccon.com>