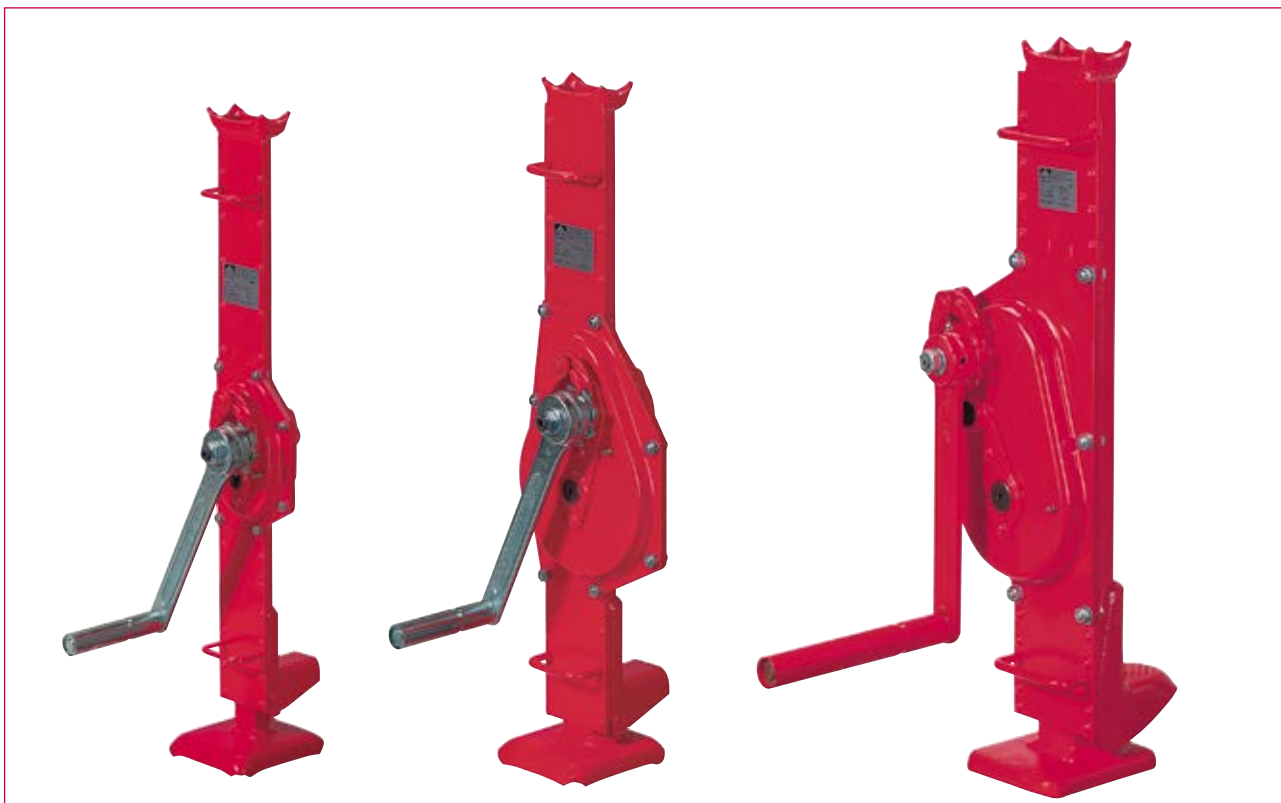


Stahlwinden 11.1,5; 11.3; 11.5; 11.10

Rack Jacks

Crics à fût montant



Stahlwinden nach DIN und Werksnorm mit hebendem Gehäuse, mit fester Klaue

- lange Lebensdauer durch Stirnradgetriebe aus hochwertigem, gehärtetem bzw. vergütetem Stahl
- leichte, sichere Bedienung
- Lastansatz auf Kopf oder Klaue
- sicherer Stand durch große, stabile Bodenplatte
- ausgerüstet mit SIKU = Sicherheitskurbel oder RAKU = Ratschenkurbel, speziell für räumlich beengte Verhältnisse
- bewährtes Sicherheitssystem entsprechend den Unfallverhütungsvorschriften BGV D8
- Pulverlackierung in RAL 2004 (reinorange)

wahlweise:

- verkürzte Bauhöhe, bei geringer Bodenfreiheit (1,5 3, 5 to)

Rack jack produced to DIN norms, with lifting housing and solid claw.

- durability, thanks to a cylinder gear made of high quality hardened steel
- easy and safe manipulation
- loading on head or on claw
- high stability due to a large ground plate
- available with either SIKU safety crank or RAKU ratchet crank
- proved safety system complying with the German Safety Regulations for Lifting and Pulling Equipment BGV D8
- Powder coating colour acc. to RAL N°. 2004

optional:

- short version for lower height (1,5 3, 5 to)

Cric à fût montant avec sabot fixe selon DIN et conforme aux normes industrielles.

- fiable et résistant, grâce à un engrenage en acier trempé de haute qualité
- maniement simple et sûr
- levage de la charge sur la tête ou sur le sabot
- bonne stabilité grâce à un large socle
- équipé de SIKU = manivelle de sécurité avec frein de friction ou RAKU = manivelle à rochet avec double cliquet
- système de sécurité garanti à toute épreuve, conforme au BGV D8
- Laquage en poudre, couleur selon RAL N°. 2004

option :

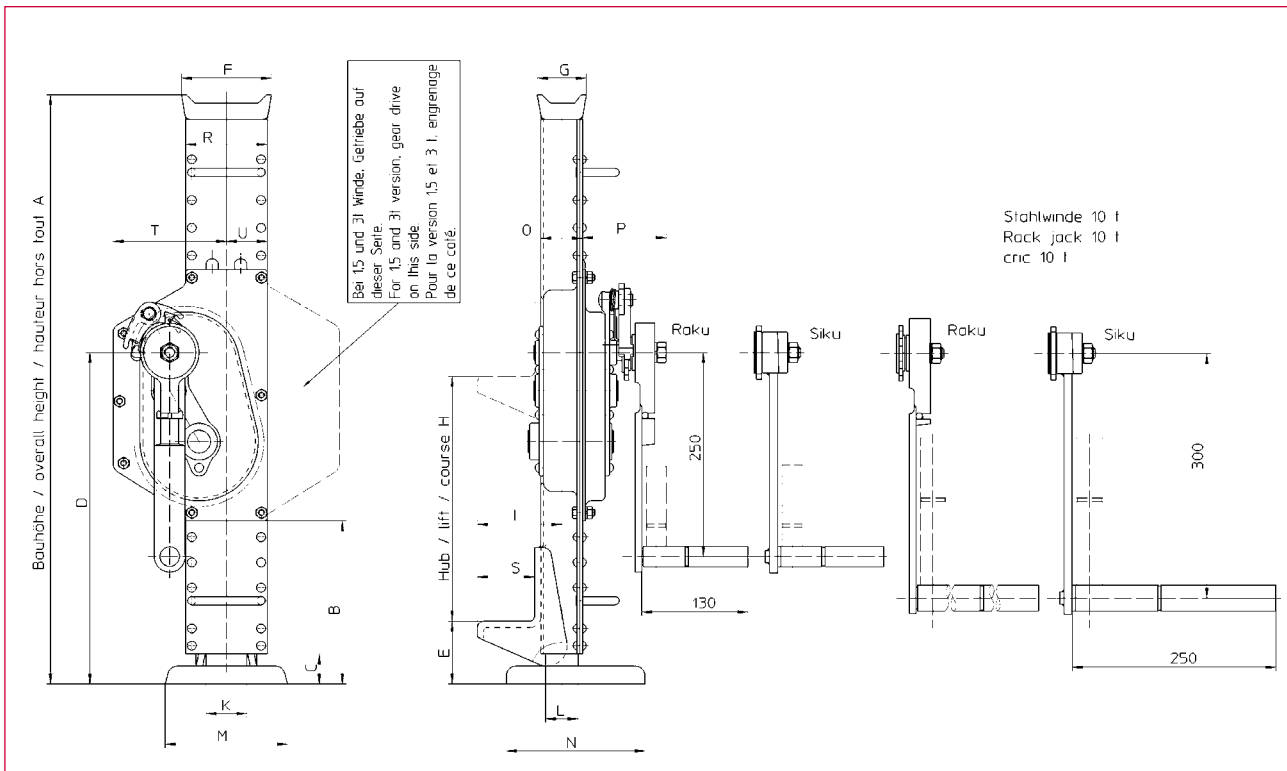
- version raccourcie pour une garde au sol réduite (1,5 3, 5 to)

30-1

Technische Daten

Technical data

Caractéristiques techniques



Best.-Nr. O/No. N° Code	Typ Type Type	Kurbel Crank Manivelle	Maße Dimensions Dimensions																		
			A	B	C	D	E	F	G	H	I	K	L	M	N	O	P	R	S	T	U
200 001	11.1,5 S	SIKU	725	237	37	350	70	100	50	350	84	35	25	130	140	33,5	108	78	60	86	39
200 007	11.1,5 R	RAKU	725	237	37	350	70	100	50	350	84	35	25	130	140	33,5	108	78	60	86	39
200 002	11.3 S	SIKU	725	182	40	387	79	100	50	350	92	45	30	130	140	39,5	94	92	65	132	72
200 008	11.3 R	RAKU	725	182	40	387	79	100	50	350	92	45	30	130	140	39,5	94	92	65	132	72
200 003	11.5 S	SIKU	722	200	37	406	77	110	60	300	104	50	40	150	170	51	105	100	70	139	50
200 009	11.5 R	RAKU	722	200	37	406	77	110	60	300	104	50	40	150	170	51	105	100	70	139	50
200 004	11.10 S	SIKU	797	167	42	448	82	125	70	300	128	60	50	150	170	62,5	115	132	85	184	66
200 010	11.10 R	RAKU	797	167	42	448	82	125	70	300	128	60	50	150	170	62,5	115	132	85	184	66

Technische Daten	Technical data	Caractéristiques techniques	11.1,5	11.3	11.5	11.10
zulässige Last (Druck)	admissible load (pressure)	charge autorisée (pression)	1,5 t	3 t	5 t	10 t
Übersetzung	gear transmission	rapport	4,5 : 1	9,5 : 1	22,5 : 1	24,8 : 1
Hub/Kurbelumdrehung	lift/crank turn	course/tour de manivelle	14 mm	8 mm	4 mm	4 mm
Kurbeldruck	crank force	effort manivelle	190 N	250 N	270 N	360 N
Gewicht	weight	poids	12,5 kg	20 kg	27 kg	42 kg

Finnhoist

Finnhoist Oy
Bredantie 12 D
02700 Kauniainen
www.finnhoist.fi

roy.soderholm@finnhoist.fi

Maße und Konstruktionsänderungen vorbehalten.
We reserve the right to amend specifications without notice or obligation.
haacon se réserve le droit de modifier les caractéristiques de son matériel.