

Hand-Seilwinde 4202.0,5
 Hand Rope Winch 4202.0,5
 Käsivinssi malli 4202.0,5



Hochwertige Seilwinde aus Edelstahl Rostfrei (1.4301) für vielfältige Einsatzbereiche, wie Anlagenbau, Schifffahrt, Chemie- und Lebensmittelindustrie, Kläranlagen, Sondermüllbeseitigung, etc.

- günstige Montage Maße
- gekapselte Lastdruckbremse
- große Seilaufnahme
- Last- / Schnellgang mit Trommelfreilauf, zum schnellen Abziehen des unbelasteten Seiles

High quality rope winch made of stainless steel (304) for multiple applications, such as machine construction, marine applications, chemical and food industry clarification plants, special refuse disposal, etc.

- space saving
- internal self actuating load brake
- large rope capacity
- high and low speed gears with declutchable rope drum

Korkealaatuinen käsivinssi RST rakenne (304) monipuoliseen käyttöön esim merikäyttöön, kemialliseen teollisuuteen ja elintarviketeollisuuteen

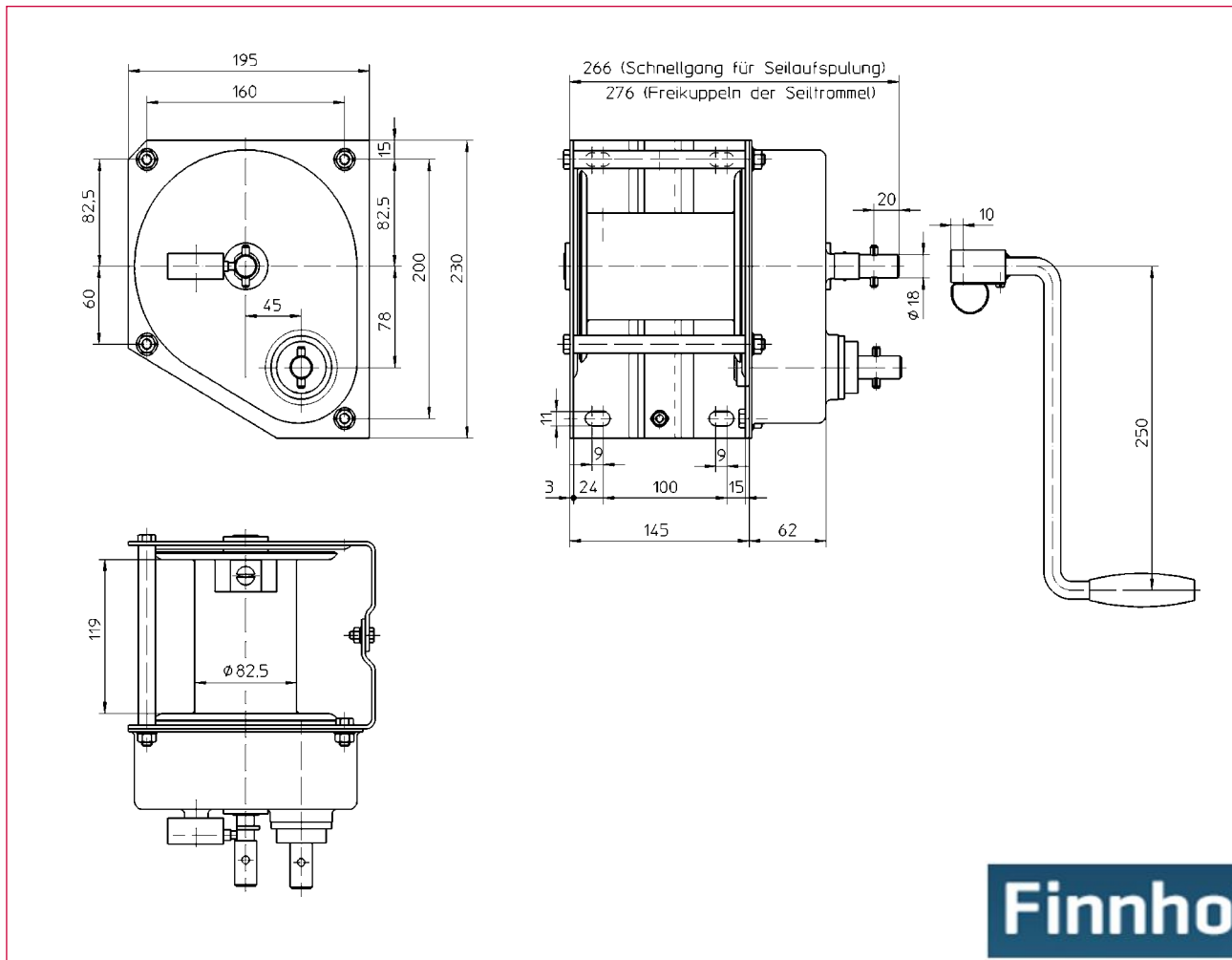
- Pieni kooltaan
- Itselukkiutuva jarru
- suuri köysitilavuus
- kaksi nopeuksinen vaihtieto sekä mahdollisuus rummun vapauttamiseksi.

41-8

Technische Daten

Technical data

Tekniset tiedot/mitat



Finnhoist

Bestell-Nr. Order N° N° Code	Typ Type Type	Befestigung Mounting Kiinnitystapa	Material Material Materiaali
205 124	4202.0,5	Konsole / bracket / seinäkiinnitys	Edelstahl / stainless steel / RST

Finnhoist Oy

Bredantie 12 D

02700 Kauniainen

www.finnhoist.fi

roy.soderholm@finnhoist.fi

Technische Daten	Technical data	Tekniset tiedot	4202.0,5
Zuglast - Lastgang:	pulling capacity low gear :	vetovoima -pieni nopeus :	
1. Seillage	capacity 1 st rope position	vetovoima 1 st kierroksella	500 kg
Oberste Seillage	capacity final rope position	vetovoima viimeisellä kierroksella	335 kg
Kurbeldruck - Lastgang	crank force low gear	kampivoima -matala nopeus	170 N
Hub/Kurbelumdrehung:	lift/crank turn:	nostoliike/Kampikierros :	
- Lastgang	- low gear	- matala nopeus	37 mm
- Schnellgang	- fast gear	- nopea nopeus	280 mm
Seilaufnahme	rope capacity	köysi kapasiteetti	25 m
erforderl. Drahtseil:	wire rope necessary:	teräsköysi	
DIN 3069 FE zn k 1770 sZ	DIN 3069 FE zn k 1770 sZ	: DIN 3069 FE zn k 1770 sZ	Ø 6 mm
Gewicht (ohne Seil)	weight (w/o rope)	paino (ilman köyttä)	11 kg

Maße und Konstruktionsänderungen vorbehalten.

We reserve the right to amend specifications without notice or obligation.
haacon se réserve le droit de modifier les caractéristiques de son matériel.