

**Hand-Seilwinde 4216.0,25; 4216.0,5**  
Hand Rope Winch 4216.0,25, 4216.0,5  
Käsivinssi malli: 4216.0,25; 4216.0,5



#### Flach bauende, beidseitig bedienbare Stirnrad-Seilwinde

- abnehmbare Kurbel
- lautlos arbeitend
- Freilauf gegen Falschlaufspulen des Seiles
- automatische Schlaffseilverhinderung

Space saving rope winch easily installed on flat surfaces, handle fitting on both sides

- removable crank
- quiet running
- free wheel against wrong winding-up of rope
- slack rope inhibitor

Pieni kokoinen käsivinssi helposti asennettavissa sileälle pinnalle kahva siirrettävissä molemmille puolille

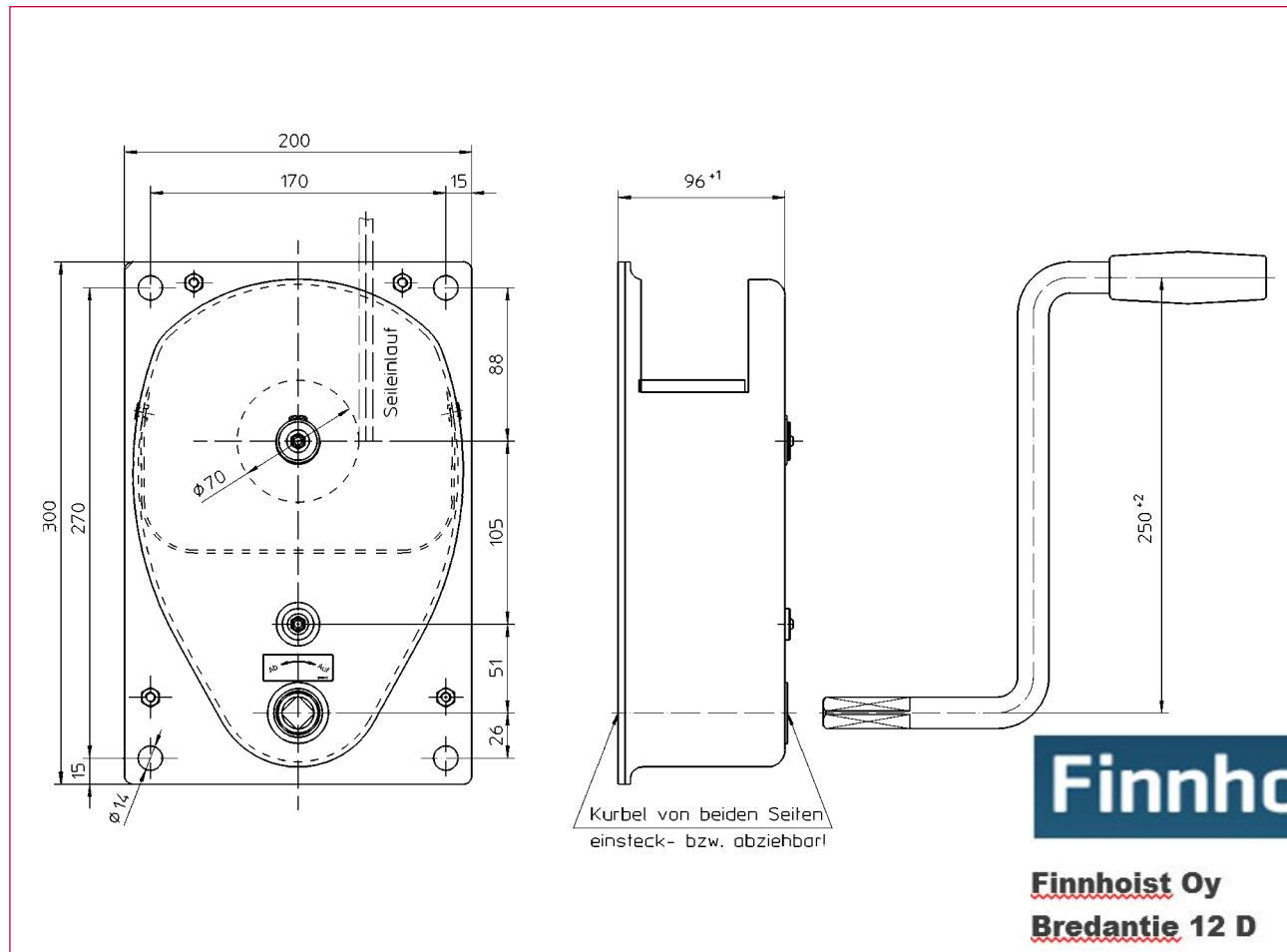
- irroitettava kampi
- hiljainen käynti
- mahdollisuus vapauttaa köysirumpu, uloskelattaessa
- löysän köyden tunnistin

41-6

## Technische Daten

Technical data

Tekniset tiedot/mitat



# Finnhoist

**Finnhoist Oy**

**Bredantie 12 D**

**02700 Kauniainen**

[www.finnhoist.fi](http://www.finnhoist.fi)

[roy.soderholm@finnhoist.fi](mailto:roy.soderholm@finnhoist.fi)

Bestell-Nr. Order N° N° Code	Typ Type Type	Befestigung Mounting Kiinnitystapa	Material Material Materiaali
200 053	4216.0,25	Wand / wall / seinäkiinnitys	pulverbeschichtet / powder coated / Pulverimaalattu
200 054	4216.0,5	Wand / wall / seinäkiinnitys	pulverbeschichtet / powder coated / Pulverimaalattu

Technische Daten	Technical data	Tekniset tiedot	4216.0,25	4216.0,5
Zuglast 1. Seillage	capacity 1 <sup>st</sup> rope position	Vetokyky 1 kierros	250 kg	500 kg
Zuglast oberste Seillage	capacity final rope position	vetokyky viimeinen kierros	160 kg	330 kg
Hub/Kurbelumdrehung 1. Seillage	lift/crank turn 1 <sup>st</sup> rope position	nostomatka/kampikierros	25 mm	25 mm
Kurbeldruck	crank force	kampi voima	70 N	140 N
Seilaufnahme	rope capacity	köysitilavuus	15 m	10 m
erforderl. Drahtseil: DIN 3060 FE zn k1770 sZ	wire rope necessary: DIN 3060 FE zn k1770 sZ	Köysi: DIN 3060 FE zn k1770 sZ	Ø 5 mm	Ø 6,5 mm
Gewicht (ohne Seil)	weight (w/o rope)	paino (ilman köyttä)	12 kg	12 kg

**Maße und Konstruktionsänderungen vorbehalten.**

We reserve the right to amend specifications without notice or obligation.  
haacon se réserve le droit de modifier les caractéristiques de son matériel.