

Hand-Seilwinde 421.0,125; 4210.0,08; 4210.0,125
 Hand Rope Winch 421.0,125, 4210.0,08; 4210.0,125
 Käsivinssi malli 421.0,125; 4210.0,08; 4210.0,125



Handseilwinden

- einfache, sichere Handhabung
- problemlose Befestigung auf kleinem Raum
- korrosionsgeschützt
- selbsthemmende, rückschlagfreie Sicherheitskurbel mit drehbarem bzw. klappbarem Kurbelgriff
- bewährtes Sicherheitskonzept

wahlweise:

- verzinkt oder Edelstahl: Typ 4210
- Guss: Typ 421

Hand rope winches

- easy and safe operation
- easy and space-saving mounting
- corrosion resistant
- turning respectively foldable crank
- proven security concept

optional:

- zinc plated or stainless steel: type 4210
- cast iron: type 421

Käsivinssi

- kevyt ja helppokäyttöinen käyttää
- vaatii pienen kiinnityspinnan
- korroosion kestävä rakenne
- sivulle kääntyvä kampi
- itselukkiutuva

vaihtoehdot :

- sinkitty tai RST teräs: malli 4210
- valurauta : malli 421

41-1

haacon hebetechnik gmbh

Josef-Haamann-Str. 6
 D-97896 Freudenberg/Main

Tel: + 49 (0) 93 75/84-0
 Fax: + 49 (0) 93 75/84-86
 e-mail: hebetechnik@haacon.de
 Internet: http://www.haaccon.com

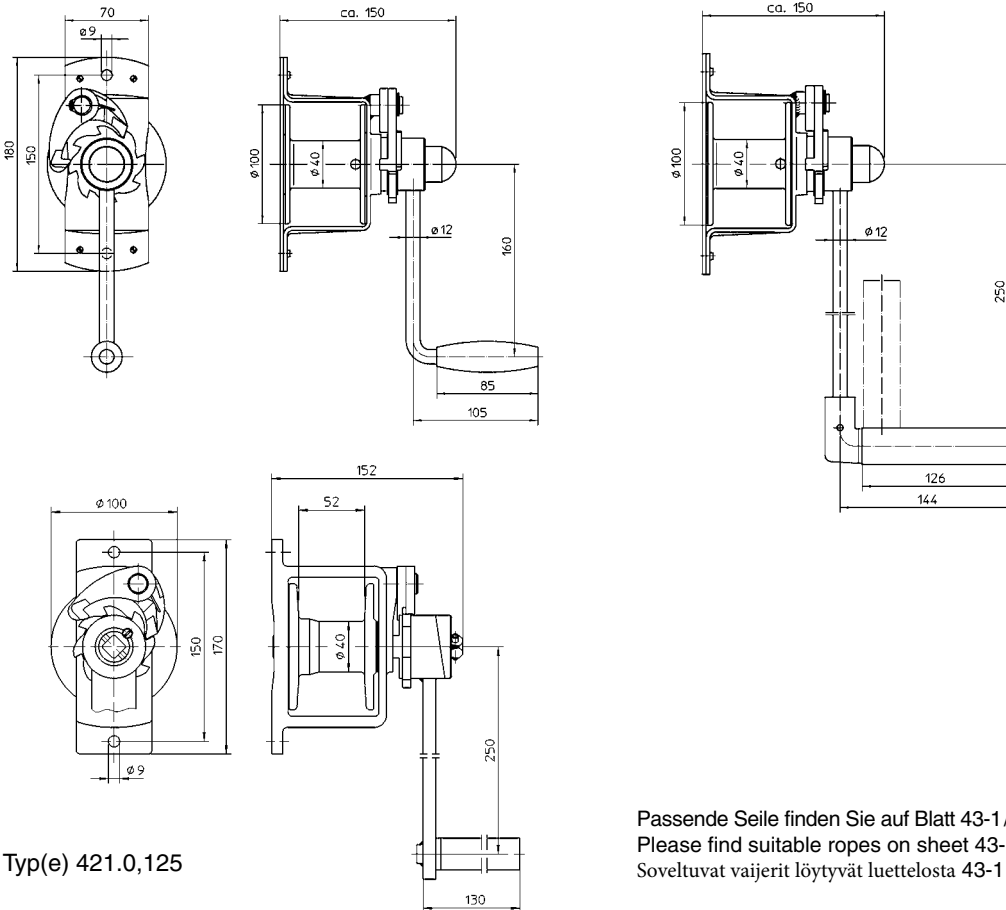


Technische Daten

Technical data

Tekniset tiedot/mitat

Typ(e) 4210.0,08 + 4210.0,125



Typ(e) 421.0,125

Passende Seile finden Sie auf Blatt 43-1/
Please find suitable ropes on sheet 43-1/
Soveltuvat vaijerit löytyvät luettelosta 43-1

Bestell-Nr. Order N° N° Code	Typ Type Type	Befestigung Mounting kiinnitystapa	Material Material Materiaali
203 717	4210.0,08	Wand / wall / seinäkiinnitys	verzinkt / zinc plated / sinkitty
203 718	4210.0,125		verzinkt / zinc plated / sinkitty
210 712	4210.0,125		Edelstahl / stainless steel / rst rakenne
200 044	421.0,125		Guss lackiert / cast iron / valurauta

Finnhoist

Finnhoist Oy
Bredantie 12 D
02700 Kauniainen
www.finnhoist.fi

roy.soderholm@finnhoist.fi

Technische Daten	Technical data	Caractéristiques techniques	4210.0,08	4210.0,125	421.0,125
Zuglast 1. Seillage	capacity 1 st rope position	maksimivetovoima1 kierros	80 kg	125 kg	125 kg
Zuglast oberste Seillage	capacity final rope position	Maksimivetov. viimeinen kierros	40 kg	64 kg	64 kg
Hub/Kurbelumdrehung	lift/crank turn	nosto/kierros	135 mm	135 mm	135 mm
Kurbeldruck	crank force	kammen vaatima kääntövoima	170 N	170 N	170 N
Seilaufnahme	rope capacity	köysitilavuus:	20 m	15 m	15 m
erforderl. Drahtseil:	wire rope necessary:	Vaatii teräsköyden			
DIN 3060 FE zn k1770 sZ	DIN 3060 FE zn k1770 sZ	DIN 3060 FE zn k1770 sZ	Ø 3 mm	Ø 4 mm	Ø 4 mm
Gewicht (ohne Seil)	weight (w/o rope)	Paino (ilman köyttä)	2,5 kg	2,5 kg	4 kg

Maße und Konstruktionsänderungen vorbehalten.

We reserve the right to amend specifications without notice or obligation.
haacon se réserve le droit de modifier les caractéristiques de son matériel.