

Hand-Seilwinde 4483.0,65
 Hand Rope Winch 4483.0,65
 Käsivinssi malli 4483.0,65



Hand-Seilwinde verzinkt, mit großer Seilaufnahme

- korrosionsbeständig
- wartungsfrei
- 18 m Seilaufnahme
- Sicherheitskurbel mit Klappgriff

wahlweise:

- Sicherheitskurbel mit Klappgriff und verstellbarem Kurbelradius (Foto)
- Sicherheitskurbel zum Freischalten der Seiltrommel: Seil lose abziehbar
- besonders geeignet für Boots- und PKW-Anhänger

Hand-rope winch zinc-plated, with high rope capacity

- corrosion resistant
- maintenance free
- universal application
- rope capacity: 18 m
- proven security crank with turning handle

optional:

- security crank with foldable handle and adjustable crank radius (photo)
- security crank to declutch rope drum: rope can be pulled off
- especially suitable for boat trailers

Käsivinssi, sinkitty, suurella köysitilavuudella

- korroosion kestävä
- huoltovapaa
- yleiskäyttöön soveltuva
- köysi tilavuus : 18 m
- hyväksi todettu käyttökahva

lisävarusteet :

- irroitettava turvakahva jonka pituus on säädettävissä (kuvassa)
- köysirumpu vapautettavissa, mahdollistaa köyden ulosvedon eritysen hyvä veneiden vetämiseen.

41-9



haacon hebeteknik gmbh
 Josef-Haamann-Str. 6
 D-97896 Freudenberg/Main

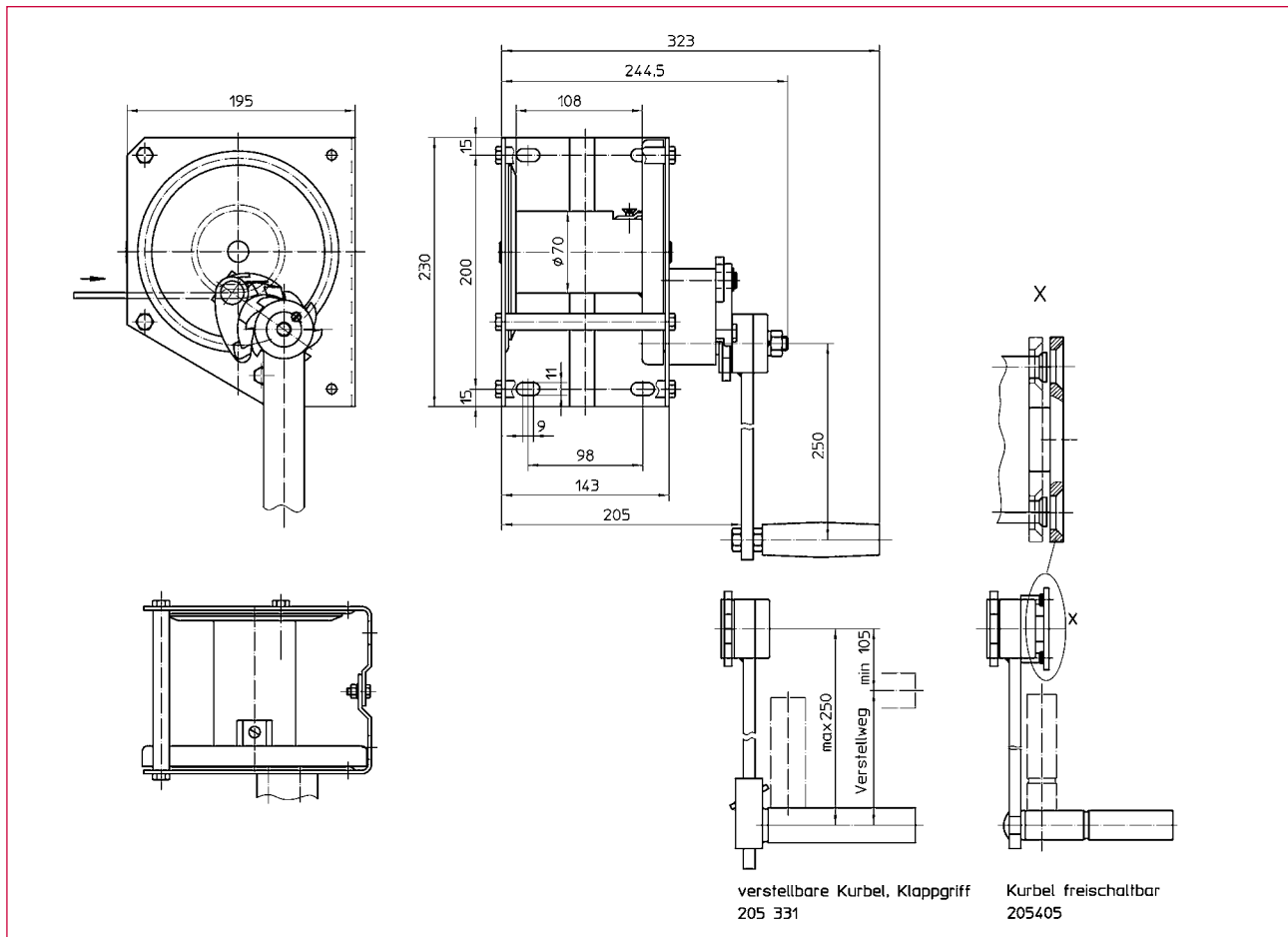
Tel: + 49 (0) 93 75/84-0
 Fax: + 49 (0) 93 75/84-86
 E-mail: hebeteknik@haacon.de
 Internet: <http://www.haacon.com>



Technische Daten

Technical data

Tekniset tiedot/mitat



Bestell-Nr. Order N° N° Code	Typ Type Type		Befestigung Mounting Kiinnitystapa	Material Material Materiaali
205 347	4483	feste Kurbel / crank with fixed handle / kiinteällä kammella	Konsole / bracket / pilari	Stahl, verzinkt / Steel, zinc plated / teräs ja sinkittyé
205 331	4483	Kurbel verstellbar, mit Klappgriff / adjustable crank radius, foldable handle / säädettävä kampi pituus, irroitettava kampi		
205 405	4483	Kurbel zum Freischalten / security crank to declutch rope drum / köysirummun vapauttaminen mahdollista		

Technische Daten	Technical data	Tekniset tiedot	4483.0,65
Zuglast:	capacity:	vetokyky :	
1. Seillage	1 st rope position	kierroksella 1	650 kg
4. Seillage	4 th rope position	kierroksella 4	400 kg
Hub/Kurbelumdrehung:	lift/crank turn:	nostoliike/kampikierrös :	
1. Seillage	1 st rope position	kierros 1	39 mm
4. Seillage	4 th rope position	kierros 4	60 mm
Kurbeldruck	crank force	kampivoima	195 N
Seilaufnahme	rope capacity	köysitilavuus	18 m
Seil-Ø	rope Ø	Ø köysi	7 mm
Gewicht (ohne Seil)	weight (w/o rope)	paino (ilman köyttä)	8,8 kg

Finnhoist

Finnhoist Oy
Bredantie 12 D
02700 Kauniainen
www.finnhoist.fi

roy.soderholm@finnhoist.fi

Maße und Konstruktionsänderungen vorbehalten.

We reserve the right to amend specifications without notice or obligation.
haacon se réserve le droit de modifier les caractéristiques de son matériel.