

**Hand-Seilwinde TANGO**  
Hand Rope Winch TANGO  
Käsivinssi malli TANGO



**Die Handseilwinden-Baureihe von haacon mit vielen Vorteilen:**

- korrosionsbeständig
- geräuscharm
- große Seilaufnahme
- richtungsunabhängiger Seilabgang
- kompakte Form
- selbsthemmend
- klappbarer Kurbelgriff
- wahlweise verzinkt oder Edelstahl
- für Wand oder Konsolenbefestigung lieferbar

haacon's range of hand winches with many advantages:

- corrosion resistant
- quiet running
- large rope capacity
- independent winding of rope possible
- self-locking
- folding crank handle
- zinc plated or in stainless steel
- suitable for wall or base mounting

Haaconin monipuoliset käsivinssit jossa paljon etuja

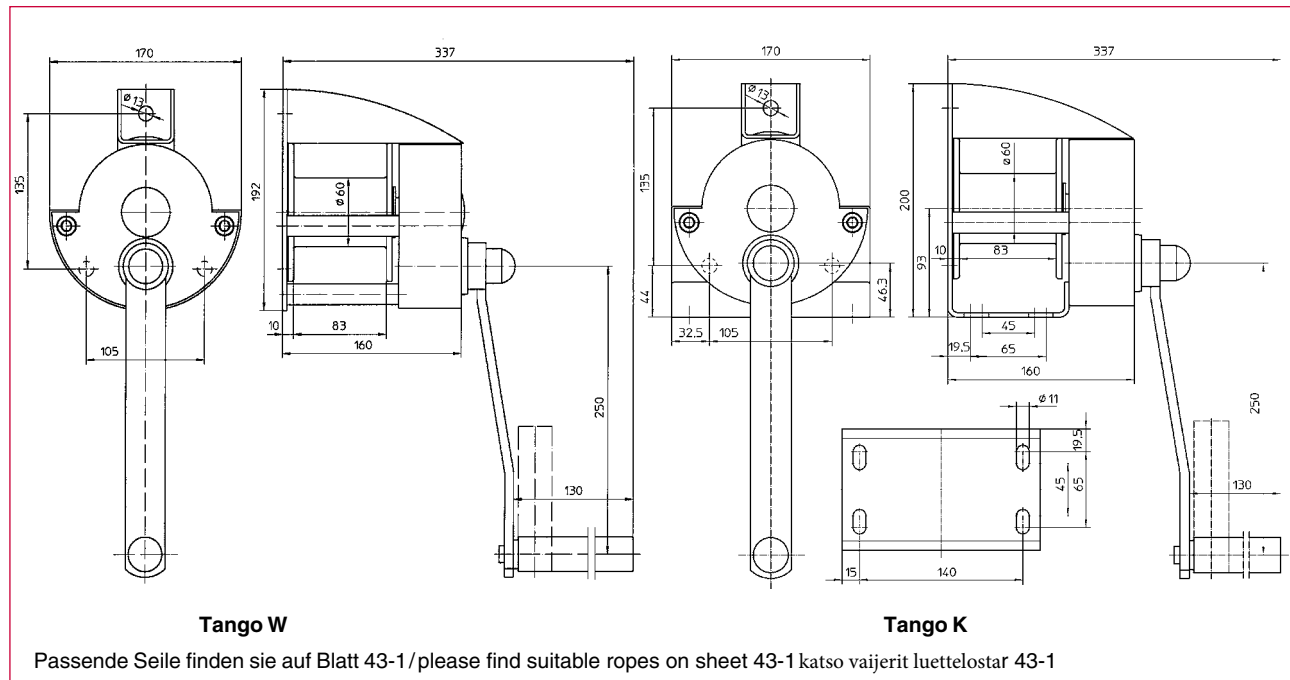
- korroosion kestävä
- hilainen käyttö
- suuri köysitilavuus
- köyttä voidaan kelata useammalta puolelta
- itselukkiutua
- irroitettavalla kahvalla
- sinkitty tai RST
- seinä- tai lattiakiinnitys

39-1

## Technische Daten

Technical data

Tekniset tiedot/mitat



Winde mit fester Kurbel Winch with fix crank vinssi kiinteällä kahvalla	mit abnehmbarer Kurbel with detachable crank irroitettavalla kahvalla	Typ Type malli	Befestigung Mounting Kiinnitystapa	Material Material Materiaali
<b>205 986</b>	<b>230 873</b>	<b>WV 300</b>	Wand / wall / seinämalli	verzinkt / zinc plated / sinkitty
<b>207 116</b>	<b>230 876</b>	<b>WE 300</b>		Edelstahl / stainless steel / RST
<b>205 987</b>	<b>230 874</b>	<b>WV 500</b>		verzinkt / zinc plated / sinkitty
<b>207 119</b>	<b>230 879</b>	<b>WE 500</b>		Edelstahl / stainless steel / RST
<b>207 099</b>	<b>230 875</b>	<b>KV 300</b>	Konsole / bracket / lattiakiinnitys	verzinkt / zinc plated / sinkitty
<b>207 117</b>	<b>230 877</b>	<b>KE 300</b>		Edelstahl / stainless steel / RST
<b>207 118</b>	<b>230 878</b>	<b>KV 500</b>		verzinkt / zinc plated / sinkitty
<b>207 120</b>	<b>230 880</b>	<b>KE 500</b>		Edelstahl / stainless steel / RST

Technische Daten	Technical data	Tekniset tiedot	W / K 300	W / K 500
Zuglast 1. Seillage	capacity 1 <sup>st</sup> rope position	vetokyky kierroksella1	300 kg	500 kg
Zuglast oberste Seillage	capacity final rope position	Vetokyky viimeisellä kierroksella.	185 kg	320 kg
Drahtseil-Ø	wire rope Ø	teräsköysi Ø	4 mm	5 mm
max. Seilaufnahme	rope capacity max.	köysitilavuus	29 m	20 m
Seiltrommel-Ø	cable drum Ø	Ø köysirumpu	60 mm	60 mm
Kurbeldruck	crank force	kampivoima	160 N	200 N
Hub/Kurbelumdrehung 1. Lage	lift/crank turn	nosto/kampikierros	64 mm	46 mm
Übersetzung	gear ratio	vaihtesto	3,1	4,5
Gewicht	weight	paino (ilman köyttä)	5 kg	5 kg

# Finnhoist

**Finnhoist Oy**  
**Bredantie 12 D**  
**02700 Kauniainen**  
[www.finnhoist.fi](http://www.finnhoist.fi)

[roy.soderholm@finnhoist.fi](mailto:roy.soderholm@finnhoist.fi)

**Maße und Konstruktionsänderungen vorbehalten.**

We reserve the right to amend specifications without notice or obligation.  
 haacan se réserve le droit de modifier les caractéristiques de son matériel.