

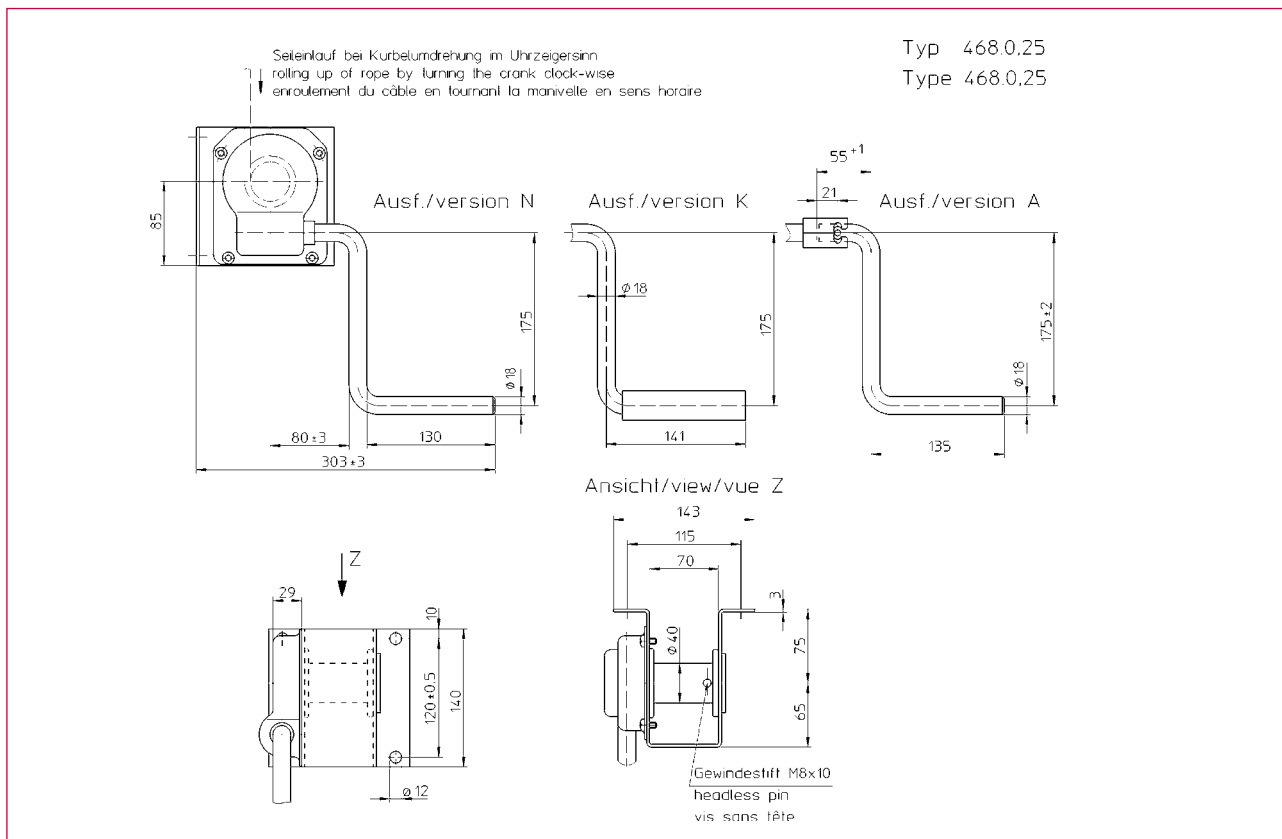
Hand-Seilwinde Typ 468.0,25
 Hand Rope winch type 468.0,25
 Käsivinski malli 468.0,25



- **robuste, leichtgängige Winde**
 - **vielseitig montierbar**
 - **selbsthemmendes, spritzwassergeschütztes Schneckenradgetriebe**
 - **alle Winden entsprechen der UVV der BG**
 - **für Betrieb mit Stahl- oder Kunststoffseil**
-
- robust, easy to operate winch
 - various possibilities to mount
 - self locking worm gear drive, waterproof
 - all winches are proofed by BG (german accident prevention regulations)
 - for use with steel rope or polyamide rope
-
- tukeva, helppokäyttöinen
 - useita mahdollisuuksia asennettavaksi
 - itselukkiutuva, vesitiivis rakenne
 - Kaikki vinnit ovat saksan normien mukaan hyväksytyjä
 - soveltuu sekä teräsköydelle että polyamiidiköydelle

42-1

Technische Daten
Technical data
Tekniset tiedot/mitat



Best. Nr. 0 / N° N° Code	Typ Type Type	
213 150	468. 0,25	Kurbelgriff starr / fixed handle / kiinteällä kahvalla
213 151	468. 0,25K	Kurbelgriff klappbar / folding handle / taitettavalla kahvalla
213 158	468. 0,25A	Kurbel abnehmbar / removable handle / irroitettavalla kahvalla
200 230	462. 0,25	Ratschenkurbel / ratchet lever / räikkä vinssi

Finnhoist

Finnhoist Oy
Bredantie 12 D
02700 Kauniainen
www.finnhoist.fi

roy.soderholm@finnhoist.fi

Technische Daten	Technical data	Tekniset tiedot	Typ 468.0,25
zul. Last	admissible load	maksimi kuorma	0,25 t
Seil Ø (Stahl) Seilaufnahme	rope Ø (Steel) rope length	Ø köysi (pituus)	4 mm 3,3 m
Seil Ø (Kunststoff) Seilaufnahme	rope Ø (Polyamide) rope length	Ø synteettisen köyden pituus	8 mm 0,8 m
Kurbeldruck	crank force	kampivoima	66 N
Übersetzung	gear ratio	vaihteosto	25 : 1
Hub/Kurbelumdrehung	lift/crank turn	nostomatka/kampikierros	5,8 mm
Wirkungsgrad	efficiency	Tehokkuus	0,2
Gewicht ca.	weight (approx.)	paino (ilman köyttä).	4,1 kg

Maße und Konstruktionsänderungen vorbehalten.
 We reserve the right to amend specifications without notice or obligation.
 haacan se réserve le droit de modifier les caractéristiques de son matériel.