

Elektroseilwinde C1
Electric rope winch C1
köysinostin C1



Elektroseilwinden für Einsatzbereiche, in denen sich Personen unter der schwebenden Last (Vorschrift BGV C1) aufhalten. Typische Anwendungen sind Heben von Leuchtern, Werbemitteln, Kulissen, Lautsprechern, Abdeckungen:

- Stirnradgetriebemotor 400 V 50 Hz mit redundanter Bremse
- Steuerung nach SIL 3 - erhöhte Sicherheit
- Baumusterprüfung durch TÜV für Winde und Steuerung
- sehr leiser Betrieb
- für Wand- oder Konsolenbefestigung
- Sonderausführungen auf Anfrage
 - *mehrfache Seilaufnahme, größere Seillänge, höhere Lasten*
 - *Funkfernbedienung nach SIL 3, höhere Schutzklasse*

Electric wire rope winches for use in areas where people stay under suspended load. (German safety regulations BGV C1). Typical applications are those as lifting of candleholders, advertising material, scenery, loudspeakers, covers:

- high quality spur gear 3 phase 400 V 50 Hz motor with redundant brake
- Control according to SIL 3 rules - extended security
- Type examination test by technical control authority both for winch and control
- low noise operation
- Wall or console mounting
- special versions on request
 - *multiple rope acceptance, enlarged rope capacity, higher loads*
 - *radio control according to SIL 3, increased protection class*

48-3

Sähkövinssi käytettäväksi paikkoihin ja tilanteisiin jossa ihmisiä oleskelee taakan alla (BGV C1) Tyypillisiä sovelluksia ovat mainosmateriaalin ripustamiset, esiintymislavast, kaiutin ripustukset, suojen ripustamiset.



- Laadukas kolmivaihemoottori kaksoisjarrulla 400 V3 vaihe 50 Hz
- Ohjaus SIL3 vaatimusten mukaan-lisäturvallisuus taattu
- Ulkopuolisten valvojen testaukset sekä nostimelle että ohjaukselle TÜV
- matala melutasoinen vinssi
- Kiinnitys seinää tai jalustalle
- Myös räätälöityjä ratkaisuja toivomusten mukaan
 - *Voidaan liittää useampia köysiä, köysikokoa voidaan suurentaa, isommat taakat ,*
 - *Kauko-ohjaus SIL 3.; standardin mukainen, tarvittaessa suurempi IP suojausluokka*

haacon hebetechnik gmbh
Josef-Haamann-Str. 6
D-97896 Freudenberg/Main

Tel: + 49 (0) 93 75/84-0
Fax: + 49 (0) 93 75/84-86
E-mail: hebetechnik@haacon.de
Internet: http://www.haaccon.com

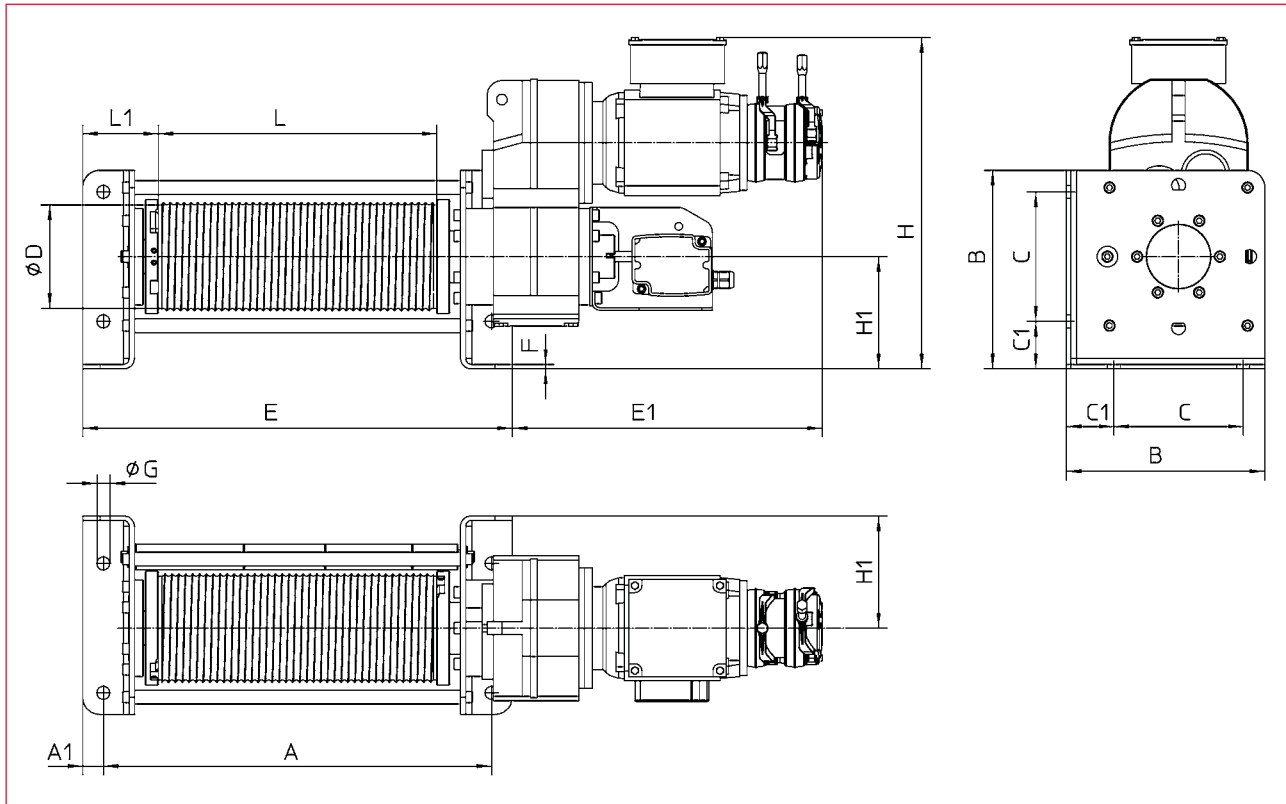


[Ausc.:05-08/2015 VWM/em]

Technische Daten

Technical data

Tekniset mitat



	A	A1	B	C	C1	D	E	E1	F	G	H	H1	L	L1
C1 160	450	20	200	120	20	85	490	345	5	13	352	120	347	74
C1 300	450	24	230	150	25	120	498	360	5	15	384	130	323	87,5
C1 490	470	30	270	180	30	153	530	403	7	15	438	150	331	100
C1 1000	560	40	360	240	80	206	640	519	9	21	600	200	370	135

Technische Daten / Technical data / Caractéristiques techniques

Typ / Type				C1 160		C1 300		C1 490		C1 1000		
Bestellnr.	Order no.	Tilausnumero:		231377	231378	231379	231380	231381	231382	231783	231784	
V_{Seil}	V_{Rope}	Köysi Nopeus	m/min	5,2	7,6	5,2	8	5,1	7,6	4,8	8,5	
$F_{Seilzug}$	W.L.L	SSK _{kuormitus}	kg	160		300		490		1000		
Seilaufnahme	Storage	köysitilavuust	m	15		15		15		15		
drehungsarm	non twisting	köysipaksuus	mm	5		7		9		12*		
Triebwerksgruppe ¹	Rating ¹	Nostinluokka FEM ¹		2 _m /M 5		2 _m /M 5		2 _m /M 5		2 _m /M 5		
Motorleistung	Power rating	Moottoriteho	kW	0,25	0,37	0,55	0,55	0,75	1,1	2,2		
Einschaltdauer	Duty ratio	Käyttöastet		S2 - 10 min		S2 - 10 min		S2 - 10 min		S2 - 10 min		
Schutzart	Protection class	Suojausluokka IP		IP 54		IP 54		IP 54		IP 54		
Nennstrom	Current	Moottorin virta	A	0,8	1,0	1,5	1,5	1,9	2,7	4,8		
Gewicht o. Seil ²	Weight wo. rope ²	Paino ilman köyttä ²	kg	48		66		97		232		245

Drahtfestigkeit / Single strain strength / köyden vetolujuus min. 1960 N/mm²

¹Triebwerksgruppe nach / Rating according to / luokitus (DIN 15020) FEM 9.511 / ISO

² Seil nicht im Lieferumfang / Rope not included / ilman köyttä

* Seil MBL / minimum breaking load of a lifting rope / köyden murtolujuus 119 kN

Maße und Konstruktionsänderungen vorbehalten.

Reserve the right to amend specifications without notice or obligation.

haaon se réserve le droit de modifier les caractéristiques de son matériel.

Finnhoist

Finnhoist Oy
Bredantie 12 D
02700 Kauniainen
www.finnhoist.fi

roy.soderholm@finnhoist.fi