



**Seilwindenzubehör**  
Winches Accessories  
Vinssin lisätarvikkeita

Best.-Nr. O/N° Til.no:		Type Type Typ	Beschreibung Description tuoteseloste
200 303 200 304 200 305		Ø 75 Ø 100 Ø 130	<b>Seilrolle, Stahl, verzinkt</b> Pulley, galvanised steel pyörä, galv. teräs
205 353 207 069 205 354 209 464 210 914			<b>Rollenbock komplett, Daten siehe Rückseite</b> Idling roller, Technical data on rear page Taittopyörä, tekniset tiedot takasivulla



**Konfektionierte Seile, ab Lager lieferbar**

Converted ropes ex stock

Vakioköydet varastosta

Best.-Nr. O/N° varaosa	Ø mm	Länge in m Length m pituus m	Werkstoff Material materiaali	Konfektion Conversion sovellus	passend zu Seilwinde Typ suitable to winch typ soveltuu vinssityyppiin:	
120 895	2	12	(1)	(2)	WA 50	
120 896	3	8	(1)	(2)	WA 100	
126 568	4	12	(1)	(2)	421/4210	
126 569	4	12	1.4401 / A 316*	(2)	4210	
206 016	4	29	(1)	(3)	TANGO WV / KV 300	KWE 300
206 088	4	29	1.4401 / A 316*	(4)	TANGO WE / KE 300	KWE 250
209 580	5	15	(1)	(3)	TANGO WV / KV 500	
209 581	5	15	1.4401 / A 316*	(4)	TANGO WE / KE 500	
206 116	5	22	(1)	(3)	TANGO WV / KV 500	
206 273	5	22	1.4401 / A 316*	(4)	TANGO WE / KE 500	
206 322	6	11	(1)	(3)	220.0,3	KWV 650
206 323	6,5	10	(1)	(3)	220.0,5	
206 324	8	12	(1)	(3)	220.0,75	
206 325	9	10	(1)	(3)	220.1	

\*1.4401 / A 316 - V4A - X5 CrNiMo17-12-2

(1)	<b>verzinkt</b> zinc coated sinkitty	
(2)	<b>Seil DIN 3055 mit eingepreßtem Lasthaken</b> Rope according to DIN 3055 with pressed-in rope hook köysi standardin DIN 3055 mukaan koukulla	
(3)	<b>Seil DIN 3060 mit eingepreßtem Sicherheits- Lasthaken</b> Rope according to DIN 3060 with pressed-in safety rope hook kätköysi standardin DIN 3060 mukaan turvakoukulla	
(4)	<b>wie (2), jedoch Seil analog zu DIN 3060</b> as (2), but rope according to DIN 3060 kuten (2), mutta DIN 3060 mukaan	

43-1



**haacon hebetechnik gmbh**  
Josef-Haamann-Str. 6  
D-97896 Freudenberg/Main

**Abweichende Längen und Qualitäten sind auf Anfrage lieferbar**

Different lengths and qualities are deliverable upon request  
Eri pituiset köydet ja laatu toimitetaan asiakkaan vaatimusten mukaan

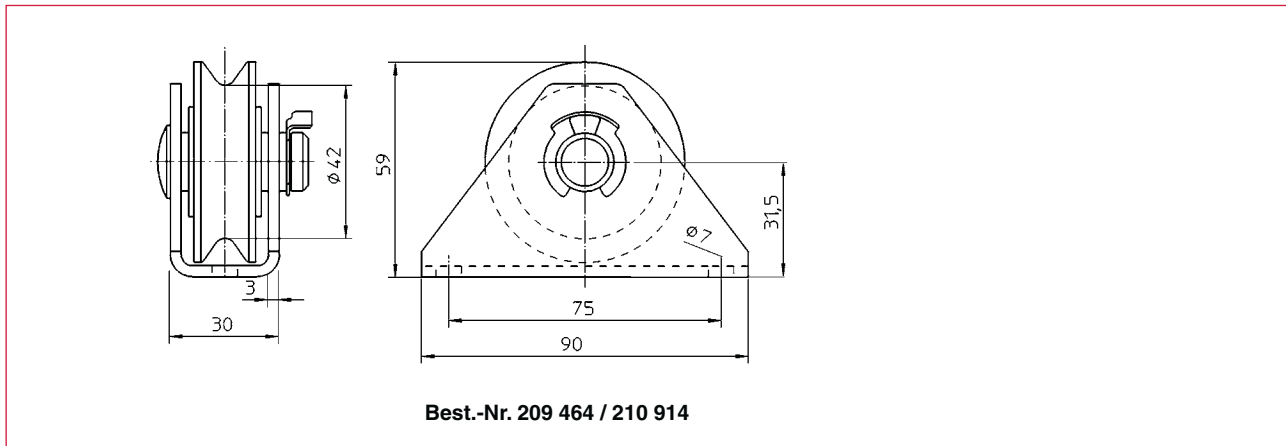
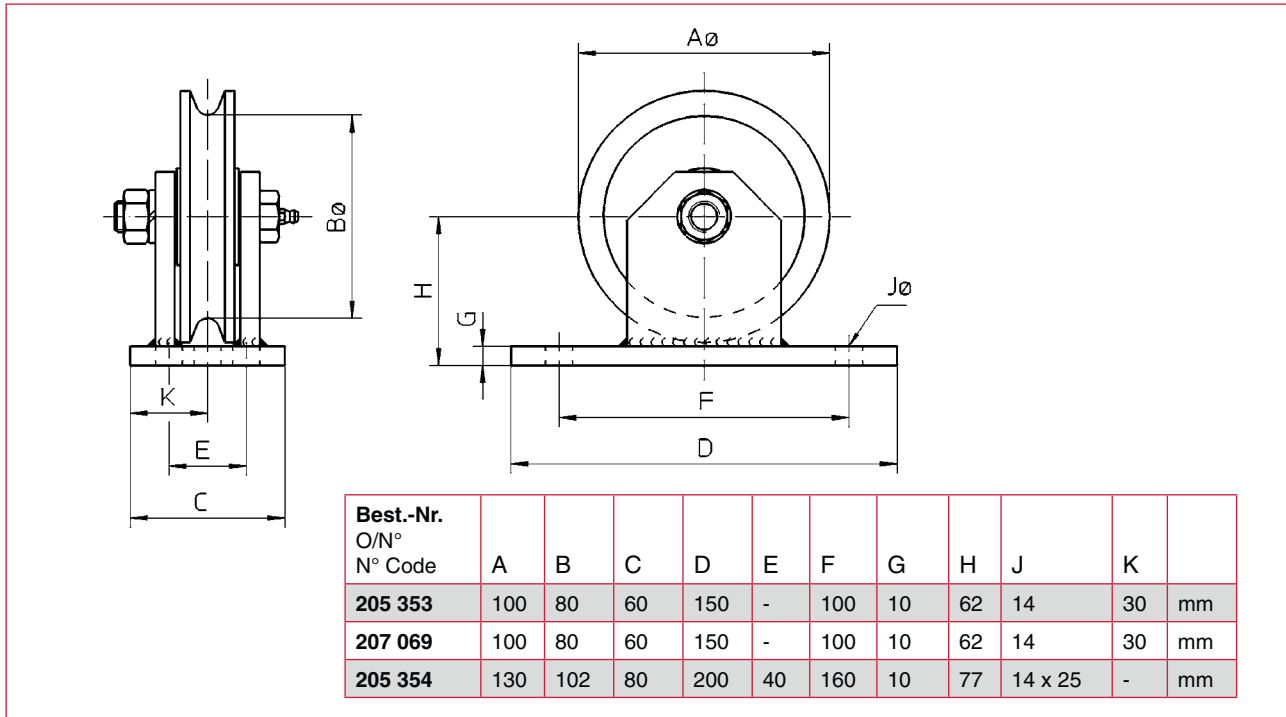
Tel: + 49 (0) 93 75/84-0  
Fax: + 49 (0) 93 75/84-86  
E-mail: hebetechnik@haacon.de  
Internet: http://www.haaccon.com



## Technische Daten

Technical data

Tekninen mitoitus



Best.-Nr. O/N° til no	Max. Seillast max. rope load SSK	für Seil Ø for rope dia. köydellee	Gewicht Weight Paino	Werkstoff Rolle Rope pulley material Taittopyörän materiaali	Werkstoff Rollenbock Bracket material kiinnikkeen materiaali
205 353	500 kg	5 - 6,5 mm	2 kg	Stahl, verzinkt Steel, zinc coated teräs, sinkitetty	Stahl, pulverbeschichtet Steel, powder coated teräs,
207 069	500 kg	5 - 6,5 mm	2 kg	Edelstahl rostfrei V2A Stainless steel Ruostumaton teräs	Edelstahl rostfrei 1.4301 Stainless steel 1.4301 / A 304 Ruostumaton teräs 1.4301 / A 304
205 354	1000 kg	8 - 10 mm	4 kg	Stahl, verzinkt Steel, zinc coated teräs, sinkitetty	Stahl, pulverbeschichtet Steel, powder coated Teräs
209 464	125 kg	2 - 4 mm	0,25 kg	Polyamide	Stahl, verzinkt Steel, zinc coated teräs, sinkitty
210 914	125 kg	2 - 4 mm	0,25 kg	Polyamide	Edelstahl rostfrei 1.4301 Stainless steel 1.4301 / A 304 Ruostumaton teräs 1.4301 / A 304

**Maße und Konstruktionsänderungen vorbehalten.**

We reserve the right to amend specifications without notice or obligation.  
haacon se réserve le droit de modifier les caractéristiques de son matériel.