

Konsolenwinde KWV / KWE 250 - 1250

Bracket winch KWV / KWE 250 - 1250

Käsivinssi malli KWV / KWE 250 - 1250



Konsolenwinde mit Lastdruckbremse

- Robuste Ausführung
- Offene Bauart
- Hohe Seilkapazität
- klappbarer Kurbelgriff
- Korrosionsbeständig

wahlweise:

- Verzinkte oder Edelstahl Ausführung (V2A)
- abnehmbare Kurbel, Freischaltkurbel, radiusverstellbare Kurbel

Bracket winch with self-actuating load brake

- Sturdy designed
- Open construction
- High rope capacity
- Folding crank handle
- Corrosion resistant

optional:

- Zinc-plated or stainless steel (304)
- detachable crank, rope pay-off function, crank radius adjustable

Vinssi itselukkiutuvalla jarrulla

- Tukeva vahva rakenne
- Avoin selkeä rakenne
- suuri köysitilavuus
- taivuttavalla kahvalla
- Korroosion kestävä

lisävarusteet :

- sinkittynä tai RST rakenne (304)
- irroitettavalla kahvalla mahdollisuus vapauttaa köysirumpu, säädettävällä kampi pituudella

40-1



haacon hebeteknik gmbh

Josef-Haamann-Str. 6
D-97896 Freudenberg/Main

Tel: + 49 (0) 93 75/84-0

Fax: + 49 (0) 93 75/84-86

E-mail: hebeteknik@haacon.de

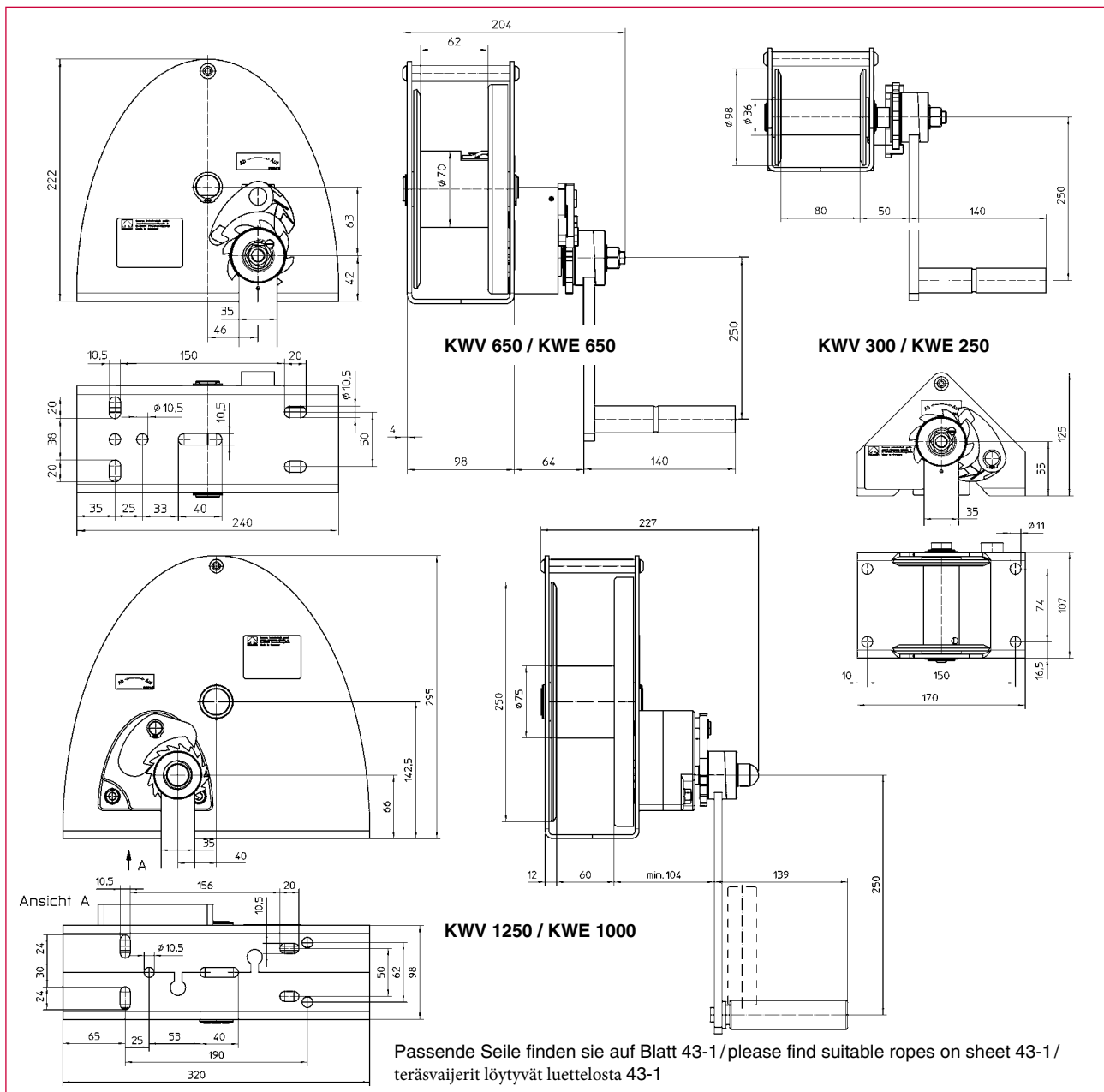
Internet: <http://www.haacon.com>



Technische Daten

Technical data

Tekniset tiedot/mitat



Best.-Nr. O/N° / N° Code	Typ Type / Malli		Best.-Nr. O/N° / N° Code	Typ Type / Malli	
230 269	KVV 300	Verzinkt / Zinc plated / sinkitty	230 268	KWE 250	Edelstahl / Stainless steel / RST
230 271	KVV 650		230 270	KWE 650	
230 273	KVV 1250		230 272	KWE 1000	

Technische Daten	Technical data	Caractéristiques techniques	KVV 300	KWE 250	KVV 650	KWE 650	KVV1250	KWE 1000
Zuglast:	capacity:	Vetokyyky :						
1. Seillage	1 st rope position	kierroksella 1	300 kg	250 kg	650 kg	650 kg	1250 kg	1000 kg
Oberste Seillage	final rope position	viimeisellä kierroksella	150 kg	125 kg	330 kg	340 kg	490 kg	390 kg
Kurbeldruck	crank force	kampi voimalla	270 N	220 N	240 N	240 N	240 N	200 N
Hub/ Kurbelumdr.	lift/crank turn	nostomatka/kampikierros	126 mm	126 mm	39 mm	39 mm	16 mm	16 mm
Seil Ø	rope Ø	teräsköysi Ø	4 mm	4 mm	6 mm	7 mm	8 mm	8 mm
Seil-Kapazität	rope capacity	teräsköyden kapasiteetti	22 m	22 m	23 m	16 m	28,5 m	28,5 m
Gewicht (ohne Seil)	weight (w/o rope)	paino (ilman köyttä)	4 kg	4 kg	9 kg	9,3 kg	16 kg	16 kg

Maße und Konstruktionsänderungen vorbehalten.

We reserve the right to amend specifications without notice or obligation.
haaon se réserve le droit de modifier les caractéristiques de son matériel.

Konsolenwinde KWV / KWE 250 - 1250

Bracket winch KWV / KWE 250 - 1250

Käsivinssi malli KWV / KWE 250 - 1250



Winde mit abnehmbarer und radiusverstellbarer Kurbel
Winch with detachable crank and adjustable crank radius
vinssi jossa irroitettava kampi ja jonka kammien pituus säädettävä



Best.-Nr. O/N° / N° Code	Typ Type / malli
230 882	KWV 300
230 884	KWV 650
230 886	KWV 1250
230 881	KWE 250
230 883	KWE 650
230 885	KWE 1000

Verzinkt / Zinc plated / sähkösinkitty	215 623	Kurbel Crank kaahva
Edelstahl / Stainless steel / IRST	215 545	Kurbel Crank kahva



Winde mit Freischaltkurbel
Winch with rope pay off function



Best.-Nr. O/N° / N° Code	Typ Type / malli
230 636	KWV 300
230 662	KWV 650
230 663	KWV 1250
230 887	KWE 250
230 888	KWE 650
230 889	KWE 1000

Verzinkt / Zinc plated / sähkösinkitty	115 797	Kurbel Crank kahva
Edelstahl / Stainless steel / RST	134 757	Kurbel Crank kahva



Winde mit radiusverstellbarer Kurbel
Winch with adjustable crank radius
vinssi jossa kammien pituus säädettävä



Best.-Nr. O/N° / N° Code	Typ Type / malli
230 841	KWV 300
230 842	KWV 650
230 843	KWV 1250
230 890	KWE 250
230 891	KWE 650
230 892	KWE 1000

Verzinkt / Zinc plated / sähkösinkitty	115 056	Kurbel Crank kahva
Edelstahl / Stainless steel / RST	136 340	Kurbel Crank kahva

40-1



haacon hebeteknik gmbh
Josef-Haamann-Str. 6
D-97896 Freudenberg/Main

Tel: + 49 (0) 93 75/84-0
Fax: + 49 (0) 93 75/84-86
E-mail: hebeteknik@haacon.de
Internet: http://www.haaccon.com