

Drehkran 360 kg - 2 m

Swivel Jib Crane 360 kg - 2 m

Potence pour stations d'épuration 360 kg 2 m



Universeller Drehkran, spezieller Einsatzbereich: Kläranlagen

- korrosionsbeständig, wahlweise V2A oder verzinkt
- wahlweise Wand- oder Bodenbefestigung
- zerlegbar in handliche Teile, für leichtes Umsetzen
- Drehbereich: 360°
- Verstellbereich des Kranauslegers 1400 - 2000 mm
- bewährte haacon-Seilwinde mit zusätzlichem Drahtseil zum Umhängen der Last bei großen Hubhöhen
- Köcher für Wand- oder Bodenbefestigung incl. Verbundankern

Swivel jib crane especially made for waste water treatment plants

- corrosion resistant, stainless steel 1.4301 / A 304 or hot-dip galvanized
- wall or ground mounting
- supplied in kit form to allow an easy shift
- turning capacity: 360°
- regulating capacity: 1400 - 2000 mm
- adjustable support arm
- incorporates haacon's proven rope winch and an additional cable for extra lift
- quiver for wall and ground mounting

Potence pour stations d'épuration

- traitement anticorrosion, version inox 1.4301 / A 304 ou zingué à chaud
- fixation au sol ou murale
- éléments démontables permettant un déplacement facile
- capacité de rotation : 360°
- possibilité de réglage de la flèche : 1400 - 2000 mm
- treuil à câble éprouvé haacon avec câble en acier supplémentaire permettant le réglage en hauteur pour les charges élevées
- embase pour fixation au sol ou au mur

47-6



haacon hebetechnik gmbh

Josef-Haamann-Str. 6
D-97896 Freudenberg/Main

Tel: + 49 (0) 93 75/84-0

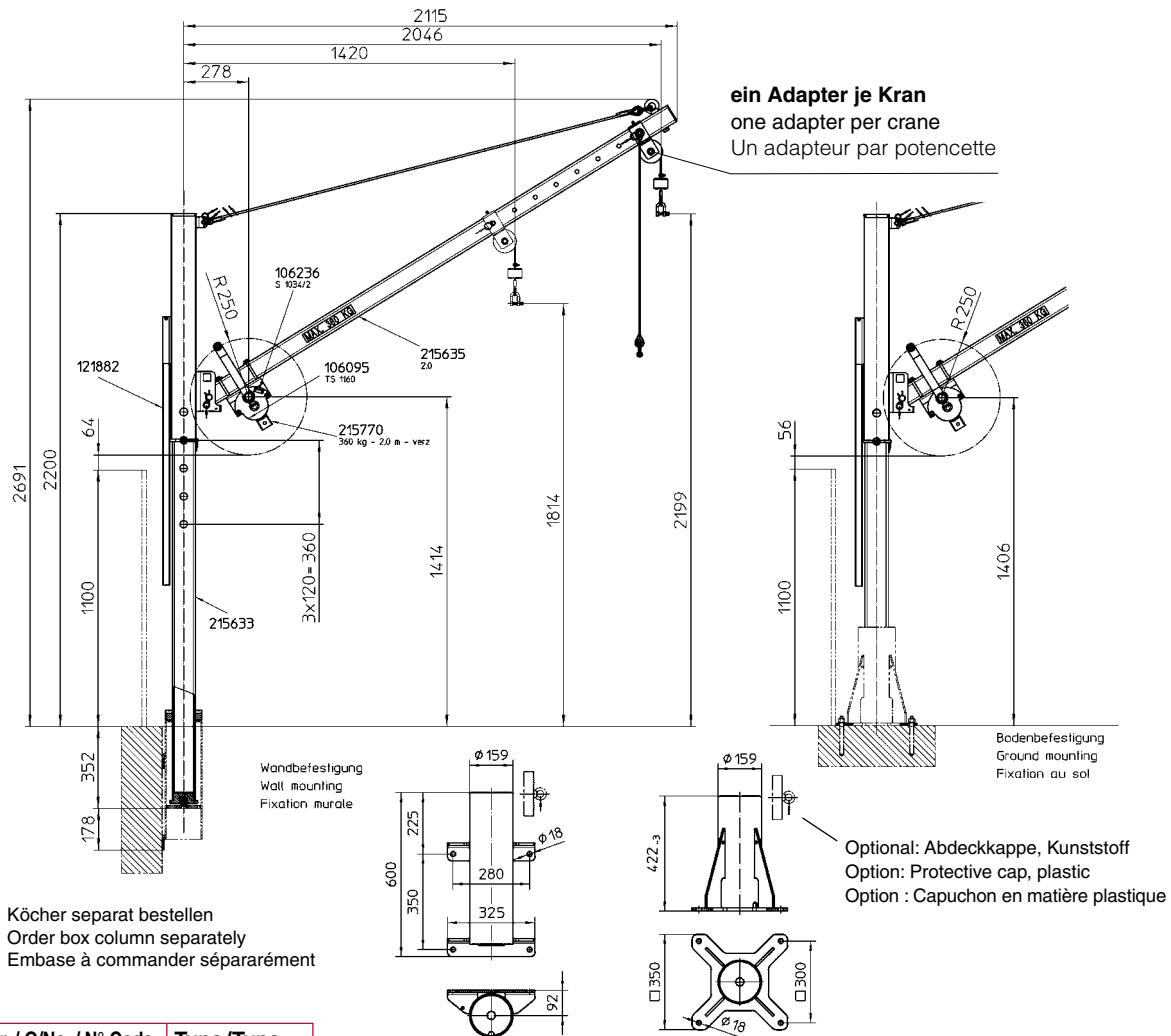
Fax: + 49 (0) 93 75/84-86

E-mail: hebetechnik@haacon.de

Internet: <http://www.haacon.com>



[Ausg.: 09-04/2016 VWM/em]



Best.-Nr. / O/No. / N° Code	Type/Type		
230 930	DKV360/2000	Drehkran, feuerverzinkt Swivel jib crane, hot-dip galvanised Potence pour stations d'épuration, zinguée à chaud	Seilwinde verzinkt Manual winch galvanised Treuil manuel électrozingué
231 175	DKV360/2000	Drehkran, feuerverzinkt Swivel jib crane, hot-dip galvanised Potence pour stations d'épuration, zinguée à chaud	Seilwinde Edelstahl rostfrei Manual winch Stainless steel Treuil manuel Inox
231 179	DKE360/2000	Drehkran, Edelstahl rostfrei, 1.4301 Swivel jib crane, stainless steel 1.4301 / A 304 Potence pour stations d'épuration, inox 1.4301 / A 304	Seilwinde Edelstahl rostfrei Manual winch Stainless steel Treuil manuel Inox
215 798	DKWV	Wandköcher incl. 4 Verbundankern, feuerverzinkt box column for mounting on wall incl. 4 shear connectors, hot-dip galvanised embase pour fixation au mur avec 4 clavettes, zinguée à chaud	
215 799	DKWE	Wandköcher incl. 4 Verbundankern, V2A box column for mounting on wall incl. 4 shear connectors, stainless steel 1.4301 / A 304 embase pour fixation au mur avec 4 clavettes, Inox 1.4301 / A 304	
215 793	DKBV	Bodenköcher incl. 4 Verbundankern, feuerverzinkt box column for mounting on floor incl. 4 shear connectors, hot-dip galvanised embase pour fixation au sol avec 4 clavettes, zinguée à chaud	
215 797	DKBE	Bodenköcher incl. 4 Verbundankern, V2A box column for mounting on floor incl. 4 shear connectors, stainless steel 1.4301 / A 304 embase pour fixation au sol avec 4 clavettes, Inox 1.4301 / A 304	
136 857		Optional: Abdeckkappe für Köcher, Kunststoff Option: Protective cap for box column, plastic Option : Capuchon embase en matière plastique	

Technische Daten	Technical data	Caractéristiques	
zulässige Last	admissible load	charge autorisée	360 kg
Seillänge (Standard)	rope length (standard)	longueur du câble (standard)	12 m
Seil Ø	wire rope Ø	Ø du câble	5 mm
Kurbeldruck	crank force	effort manivelle	145 N
Hub/Kurbelumdrehung 1. Seillage	lift/crank turn 1 st layer	course/tour de manivelle 1 ^{ère} couche	46 mm
Gesamtgewicht Kran	total crane weight	poids totale de la potence	78 kg
- Schwerstes Einzelteil	- max. part weight	- poids maxi d'une part	34 kg