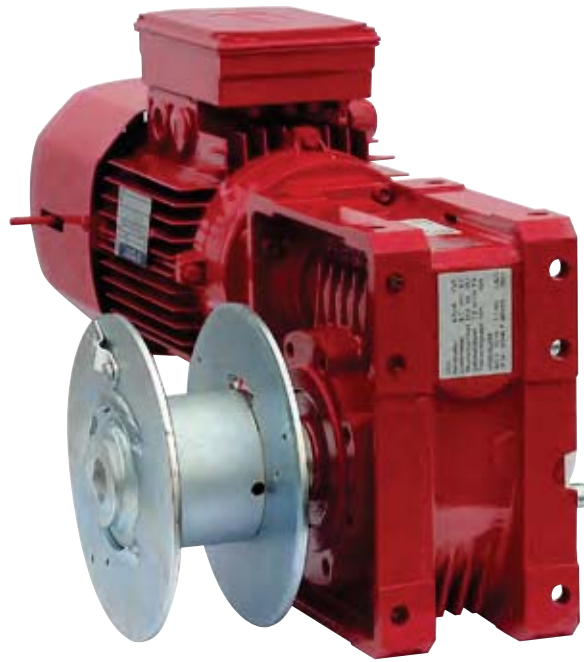


Elektroseilwinde ESF
 Electric rope winch ESF
 Köysivinssi/Vintturi ESF



Bitte Gesamtprogramm anfordern oder downloaden!

Please order our comprehensive brochure or download it!

Tutustu myös
 yleisesitteeseemme jossa
 koko tuotevalikoima

Seilwinden- Baureihe für Zuglasten von 150 kg bis 500 kg:

- hochwertige Getriebe und Drehstrommotoren 230/400 V oder Wechselstrommotoren 230 V/50 Hz
- für kurze Seillängen, kompakte Bauform
- vielfältige Optionen (Liste Ausführungs- und Anbauvarianten für Elektro-Seilwinden)
- Sonderausführungen auf Anfrage (Checkliste - angetriebene Seilwinden)

Valikoima vinssejä/vinttureita kuormille 150 - 500 kg :

- Laadukas kolmivaihemoottori 400 V3 vaihe 50 Hz
- soveltuu hyvin lyhyille köysipituuksille, kompakti rakenne
- Paljon lisävaihtoehtoja (katso liite vinssin lisävarusteet)
- Myös räätälöityjä ratkaisuja toivomusten mukaan

48-1



haacon hebeteknik gmbh
 Josef-Haamann-Str. 6
 D-97896 Freudenberg/Main

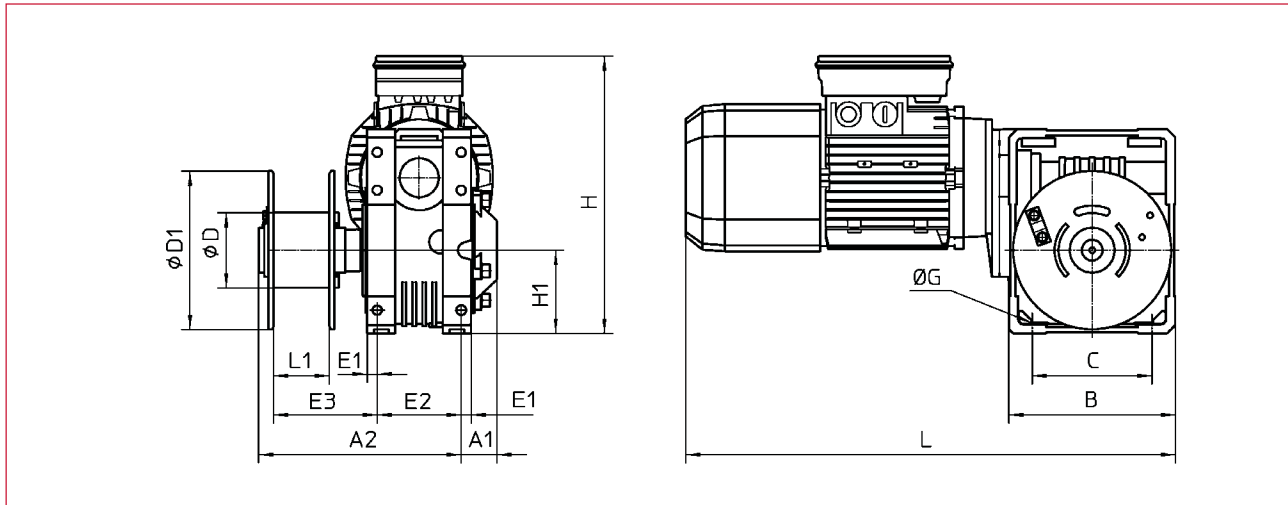
Tel: + 49 (0) 93 75/84-0
 Fax: + 49 (0) 93 75/84-86
 E-mail: hebeteknik@haacon.de
 Internet: <http://www.haaccon.com>



Technische Daten

Technical data

Tekniset mitat



Maß	A1	A2	B	C	D	D1	E1	E2	E3	L1	G	H	H1	L
Typ/Type														
ESF 150	45	205	145	102	70	140	9	76	111	61	9	265	72,5	455
ESF 200	45	205	145	102	70	140	9	76	111	61	9	280	72,5	470
ESF 250	45	205	145	102	70	140	9	76	111	61	9	278	72,5	485
ESF 400	45	245	200	144	90	190	12	101	125	67	11,5	345	100	550
ESF 500	45	245	200	144	90	190	12	101	125	67	11,5	335	100	590

Bei Bestellung bitte angeben: Typ + Zubehör-Nr. (Blatt 49-1)

For order please indicate type + No. of Accessories (sheet 49-1)

Tilattaessa huomioi tyyppi numero + lisävarusteet(sivu 49-1)

Technische Daten / Technical data / Caractéristiques techniques

Spannung/Voltage/Courant				400 V 50 Hz / 3-Phasen			230 V / 50 Hz ~		
1. Seillage 1st Layer 1^{ère} kierre	F _{Seilzug}	W.L.L.	SSK _{max kuormitus}	kg	150	250	500	200	400
	Seilaufnahme	Storage	köysi tilavuus	m	3,4	2,8	3,2	3,4	3,2
	V _{Seil}	V _{Rope}	Nopeu _{köysi}	m/min	7,2	7,2	7,5	7,2	7,5
3. Seillage 3rd Layer 3^s kierros	F _{Seilzug}	W.L.L.	F _{Capacité de levage}	kg	135	200	400	165	320
	Seilaufnahme	Storage	Köysitilavuust	m	11,5	9,6	11,0	11,5	11,0
	V _{Seil}	V _{Rope}	Nopeuköyse	m/min	8,6	9,1	9,4	8,6	9,4
	max. mögl. Seilkap.	max. Storage	Köysitilavuus maxi	m	26	17,8	20	26	20
Seil Ø⁵ Rope dia. Ø du câble	nicht drehungsfrei	Ordinary rope	Vakioköysi	mm	4 ¹	5 ¹	6 ¹	4 ¹	6 ¹
	Triebwerksgruppe ⁴	Rating ⁴	Nostinluokka FEM ⁴		2m	1Am	1Bm	1Am	1Am
	drehungsarm	non twisting	Kiertymätöne	mm	4 ¹	5 ¹	6 ²	4 ¹	6 ¹
	Triebwerksgruppe ⁴	Rating ⁴	Nostinluokka FEM ⁴		1Am	1Bm	1Bm	1Bm	1Bm
	Motorleistung	Power rating	Moottoriteho	kW	0,37	0,55	1,1	0,55	1,1
	Nennstrom	Current	Virta	A	1,09	1,43	2,82	4,5	7,5
	Gewicht ohne Seil	Weight wo. rope	paino ilman köyttäe	kg	18	21,5	38	23	43,5
Typ	Type	Type	ESF	150	250	500	200	400	

¹) Drahtfestigkeit / Single strain strength / köyden vetolujuus min. 1570 N/mm²

²) Drahtfestigkeit / Single strain strength / köyden vetolujuus min. 1770 N/mm²

³) Standardlagenzahl / Regular No. of layers / vakio köysikierrosluku : 3

⁴) Triebwerksgruppe nach / Rating according to / luokitus DIN 15020 bzw. FEM 9.511

⁵) Seil nicht im Lieferumfang / Rope not included / ilman köyttä

Maße und Konstruktionsänderungen vorbehalten.

We reserve the right to amend specifications without notice or obligation.
haacon se réserve le droit de modifier les caractéristiques de son matériel.

Ausführungs- und Anbauvarianten für Elektro-Seilwinden

Rope winch accessories
Lisävarusteet

Bezeichnung Nomination varusteet	
1	Hängetaster mit Zuleitung Cable pendant remote control Kauko-ohjauslaite
2	Drucktaster zur Wandmontage Auxiliary switch for wall mounting seinäkiinnike
3	Schützsteuerung Auxiliary control box erillinen painikeohjain
4	Funksteuerung Radio control Radio ohjaus
5	Variable Seilgeschwindigkeit Variable rope speed Portaaton nopeuden säätö
6	Hubbegrenzungsschalter Limiting switch Rajakytkimet
7	Schlaffseilschalter Slack rope device Löysän köyden estolaite
8	Elektrischer Überlastungsschutz/Lastbegrenzer Electrical overload protection Sähköinen ylikuormasuoja
9	Gerillte Seiltrommel Grooved rope drum Uritettu köysirumpu
10	Andruckrolle Pressure roller Köyden puristusmekanismi rummulle
11	Auskuppelbare Seiltrommel Disengageable rope drum Irroitettavissa oleva köysirumpu
12	Not- Handantrieb Emergency drive Hätä ajomahdollisuus
13	Geteilte Trommel - Seilabgang und Seilaufnahme angeben Devided rope drum - pls. indicate pay-off direction and storage Köysirumpu useammalle köydelle, ilmoita myös köysien ulostulo ja köysimäärä
14	Seiltrommelverlängerung - Seilaufnahme angeben Prolonged rope drum - pls. indicate storage Pitkä köysirumpu, ilmoita köysipituus

Schützsteuerung (3) erforderlich bei / Auxiliary control box required at /
Commande supplémentaire obligatoire chez **(4), (5), (6), (7), (8), (12)**

49-1

Finnhoist

Finnhoist Oy
Bredantie 12 D
02700 Kauniainen
www.finnhoist.fi

roy.soderholm@finnhoist.fi



haacon hebetechnik gmbh
Josef-Haamann-Str. 6
D-97896 Freudenberg/Main

Tel: + 49 (0) 93 75/84-0
Fax: + 49 (0) 93 75/84-86
e-mail: hebetechnik@haacon.de
Internet: <http://www.haaccon.com>